



Каталог
Гидроцилиндры

Гидроцилиндры

Гидроцилиндр — объёмный гидродвигатель с возвратно-поступательным движением выходного звена. Выдвижение штока осуществляется за счёт создания давления рабочей жидкости в поршневой полости, а возврат в исходное положение от усилия пружины.



Обозначение на схемах

Технические характеристики:

Рабочее давление: 210 бар

Давление испытания: 260 бар

Уплотнения: NBR

Шток: 20MnV6

Гильза: St 52

Подводы: BSP

Стандарт: ISO 8135

Данные цилиндры возможны в следующих исполнениях:

HUPP - проушина / проушина

HUPK - резьба на штоке / проушина

HUPO - без присоединения / проушина

HULP - проушина на штоке / передний фланец

HULK - резьба на штоке / передний фланец

HULO - без присоединения / передний фланец

HUTP - проушина / задний фланец

HUTK - резьба на штоке / задний фланец

HUTO - без присоединения / задний фланец

HUNP - проушина / цапфа

HUNK - резьба на штоке / цапфа

HUNO - без присоединения / цапфа

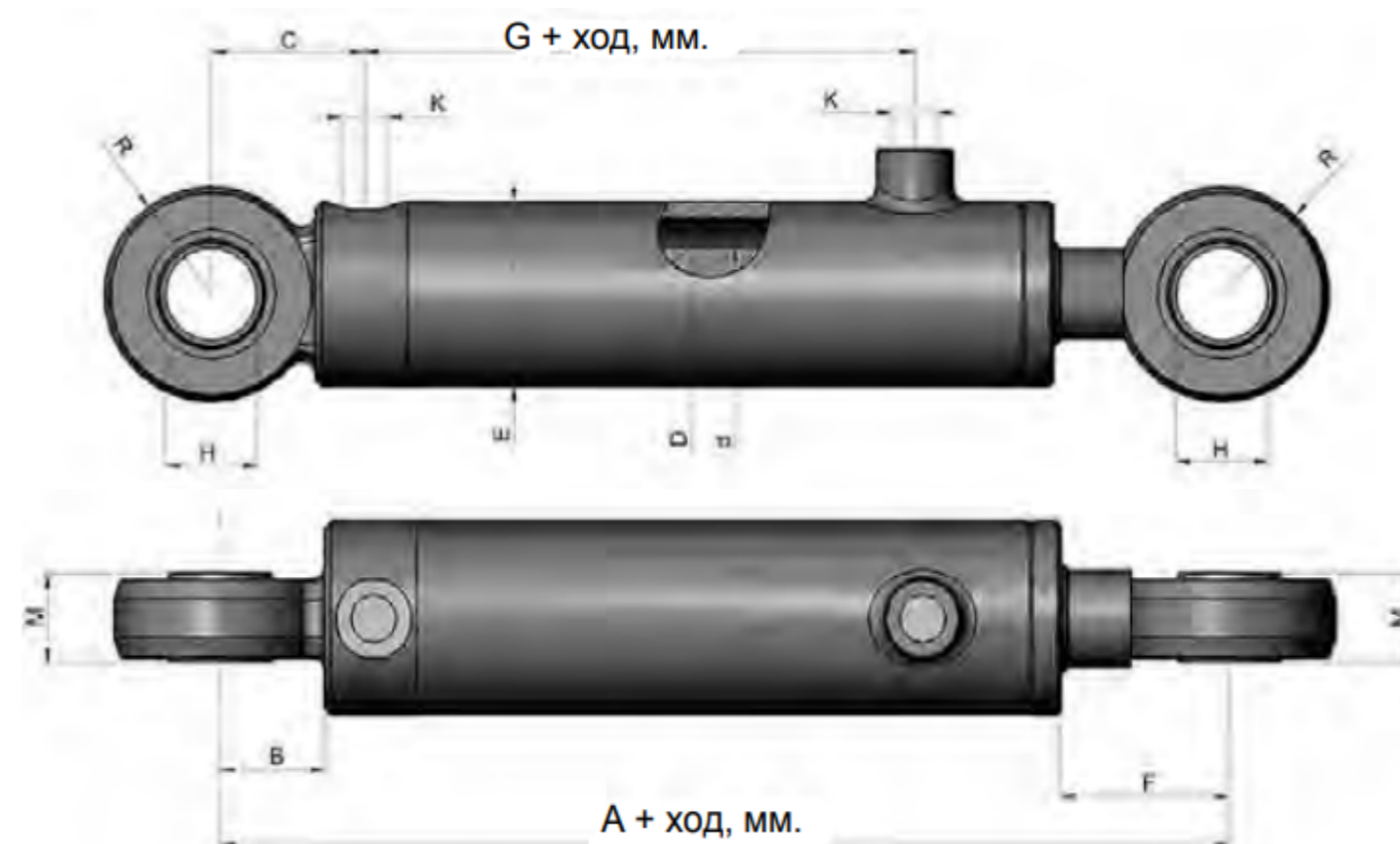
HUOP - проушина / без присоединения

HUOK - резьба на штоке / без присоединения

HUOO - без присоединения

Гидроцилиндры HUPP

Гидроцилиндры серии HUPP.



D	d	A	B	C	E	F	G	H	K	M	R	Давление 175 бар	
												Тянущее, кН	Толкающее, кН
32	18	160	28	33	40	35	37	15	1/4"	14	20	10	14
40	20	192	25	40	50	40	67	20	3/8"	20	25	17	22
40	25	192	25	40	50	40	67	20	3/8"	20	25	13	22
50	25	205	30	43	60	45	70	25	3/8"	24	30	25	34
50	30	205	30	43	60	45	70	25	3/8"	24	30	22	34
63	40	230	35	50	73	50	90	30	3/8"	30	35	33	55
70	40	235	40	57	80	55	83	35	1/2"	30	40	45	67
80	50	250	45	62	90	60	83	40	1/2"	30	45	54	88
90	50	270	50	67	100	65	100	40	1/2"	30	50	77	111
100	60	302	56	76	115	71	95	50	1/2"	38	56	88	137
110	60	310	56	76	125	71	95	50	3/4"	38	56	117	166
125	80	350	66	86	140	89	105	60	3/4"	48	66	127	215

Артикул	d поршня, мм	d штока, мм	Ход, мм	Переднее крепление	Заднее крепление	Подводы				
HUPP40X20X50	40	20	50	M16x2	20 мм	3/8"				
HUPP40X20X100			100							
HUPP40X20X150			150							
HUPP40X20X200			200							
HUPP40X20X250			250							
HUPP40X25X250			25				300			
HUPP40X25X300		350								
HUPP40X25X350		400								
HUPP40X25X400		450								
HUPP40X25X500		500								
HUPP50X30X100		50					30	100	M24x2	25 мм
HUPP50X30X150								150		
HUPP50X30X200			200							
HUPP50X30X250	250									
HUPP50X30X300	300									
HUPP50X30X350	350									
HUPP50X30X400	400									
HUPP50X30X450	450									
HUPP50X30X500	500									
HUPP50X30X600	600									
HUPP50X30X700	700									
HUPP50X30X800	800									
HUPP63X40X150	63		40	150	M30x2	30 мм				
HUPP63X40X200		200								
HUPP63X40X250		250								
HUPP63X40X300		300								
HUPP63X40X350		350								
HUPP63X40X400		400								
HUPP63X40X450		450								
HUPP63X40X500		500								
HUPP63X40X600		600								
HUPP63X40X700		700								
HUPP63X40X800	800									

Артикул	d поршня, мм	d штока, мм	Ход, мм	Переднее крепление	Заднее крепление	Подводы
HUPP70X40X300	70	40	300	M38x3	35 мм	1/2"
HUPP70X40X350			350			
HUPP70X40X400			400			
HUPP70X40X450			450			
HUPP70X40X500			500			
HUPP70X40X600			600			
HUPP70X40X700			700			
HUPP70X40X800			800			
HUPP80X50X200			80			
HUPP80X50X300	300					
HUPP80X50X400	400					
HUPP80X50X500	500					
HUPP80X50X600	600					
HUPP80X50X700	700					
HUPP80X50X800	800					

Гидроцилиндры HUBPP

Гидроцилиндры серии HUBPP поставляются в исполнение: проушина - проушина.

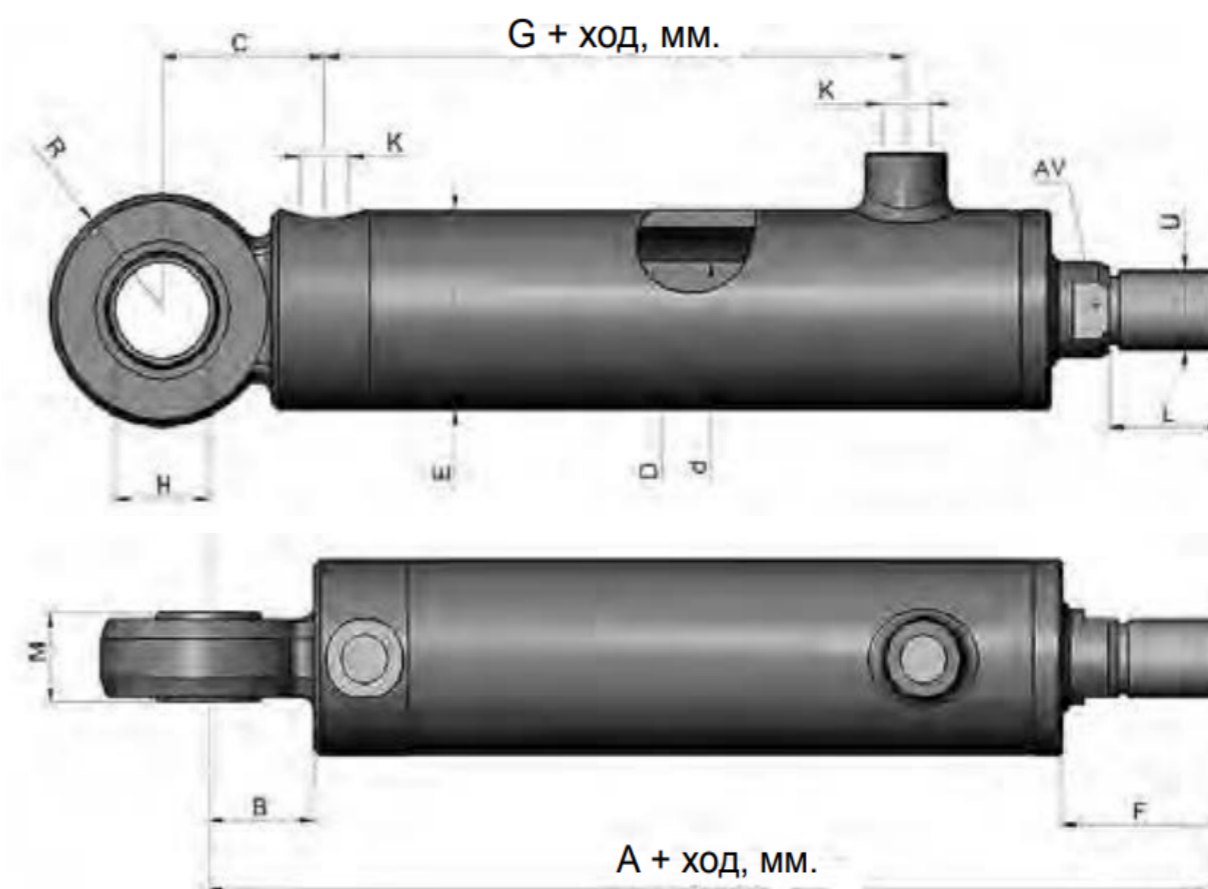
Артикул	d поршня, мм	d штока, мм	Ход, мм	Переднее крепление	Заднее крепление	Подводы
HUBPP40X20X50	40	20	50	20 мм	20 мм	3/8"
HUBPP40X20X100			100			
HUBPP40X20X150			150			
HUBPP40X20X200			200			
HUBPP40X20X250			250			
HUBPP40X25X250		25	300			
HUBPP40X25X300			350			
HUBPP40X25X350			350			

Артикул	d поршня, мм	d штока, мм	Ход, мм	Переднее крепление	Заднее крепление	Подводы
HUBPP40X25X400	40	25	400	20 мм	20 мм	3/8»
HUBPP40X25X450			450			
HUBPP40X25X500			500			
HUBPP50X30X100	50	30	100	25 мм	25 мм	
HUBPP50X30X150			150			
HUBPP50X30X200			200			
HUBPP50X30X250			250			
HUBPP50X30X300			300			
HUBPP50X30X350			350			
HUBPP50X30X400			400			
HUBPP50X30X450			450			
HUBPP50X30X500			500			
HUBPP50X30X600			600			
HUBPP50X30X700			700			
HUBPP50X30X800			800			
HUBPP63X40X150			63			40
HUBPP63X40X200	200					
HUBPP63X40X250	250					
HUBPP63X40X300	300					
HUBPP63X40X350	350					
HUBPP63X40X400	400					
HUBPP63X40X450	450					
HUBPP63X40X500	500					
HUBPP63X40X600	600					
HUBPP63X40X700	700					
HUBPP63X40X800	800					
HUBPP70X40X300	70	40	300	35 мм	35 мм	1/2"
HUBPP70X40X350			350			
HUBPP70X40X400			400			
HUBPP70X40X450			450			
HUBPP70X40X350			350			
HUBPP70X40X400			400			
HUBPP70X40X450			450			
HUBPP70X40X500			500			

Артикул	d поршня, мм	d штока, мм	Ход, мм	Переднее крепление	Заднее крепление	Подводы
HUBPP70X40X600	70	40	600	35 мм	35 мм	1/2"
HUBPP70X40X700			700			
HUBPP70X40X800			800			
HUBPP80X50X200	80	50	200	40 мм	40 мм	
HUBPP80X50X300			300			
HUBPP80X50X400			400			
HUBPP80X50X500			500			
HUBPP80X50X600			600			
HUBPP80X50X700			700			
HUBPP80X50X800			800			

Гидроцилиндры HUPK

Крепление HUPK - резьба на штоке / проушина.



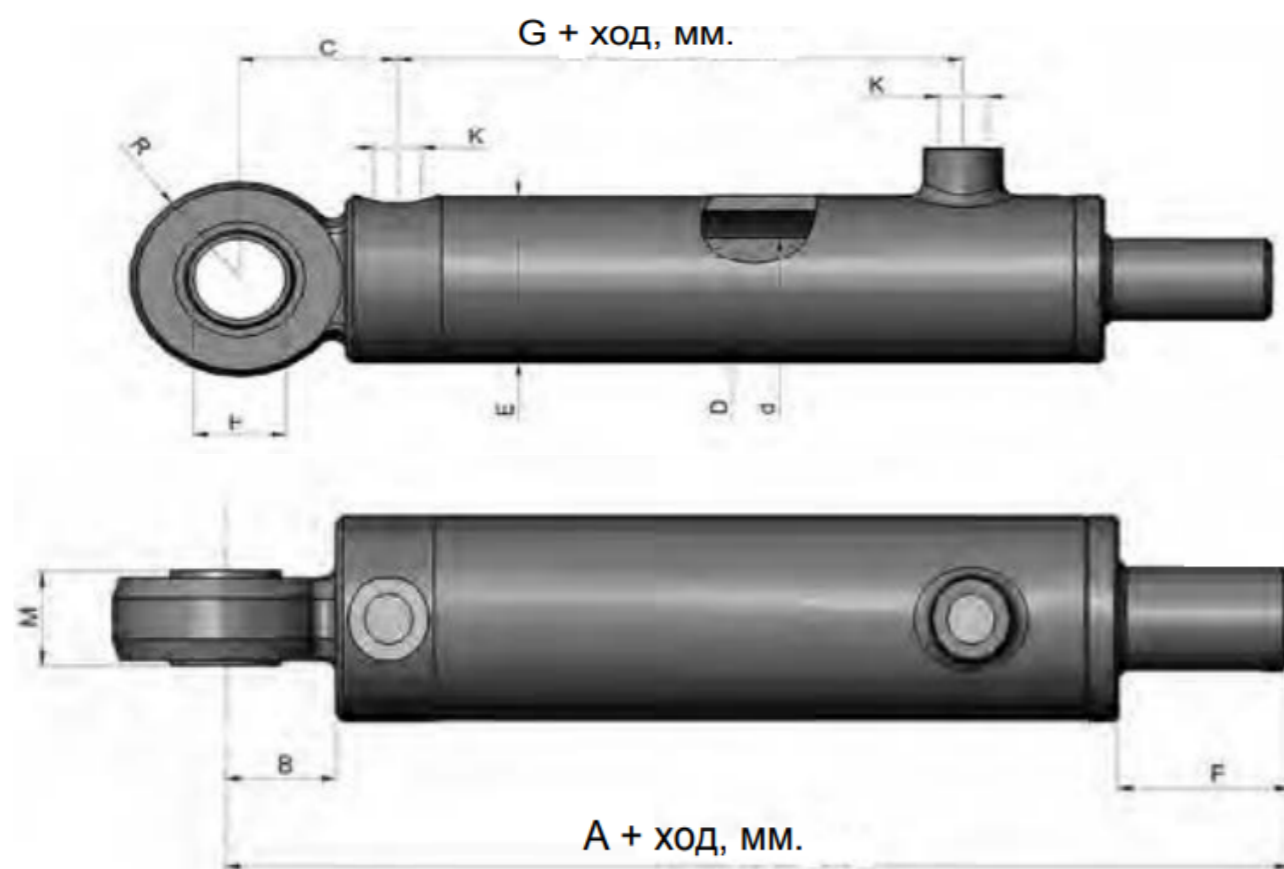
D	d	A	B	C	E	F	G	H	K	L	M	R	U	AV	Давление 175 бар	
															Тянущее, кН	Толкающее, кН
40	20	192	25	40	50	40	64	20	3/8"	25	20	25	M16x2	17	17	22
40	25	192	25	40	50	40	64	20	3/8"	25	20	25	M16x2	22	13	22
50	25	210	30	43	60	50	65	25	3/8"	35	24	30	M20x2	22	25	34
50	30	210	30	43	60	50	65	25	3/8"	35	24	30	M24x2	24	22	34
63	40	240	35	50	73	60	80	30	3/8"	45	30	35	M30x2	30	33	55
70	40	245	40	57	80	65	83	35	1/2"	50	30	40	M36x3	36	45	67
80	50	265	45	62	90	75	83	40	1/2"	55	30	45	M39x3	46	54	88
90	50	285	50	67	100	80	83	40	1/2"	55	30	50	M39x3	46	77	111
100	60	311	56	76	115	80	95	50	1/2"	60	38	56	M45x3	55	88	137
110	60	319	56	76	125	80	103	50	3/4"	60	38	56	M45x3	55	117	166
125	80	346	66	86	140	85	105	60	3/4"	60	48	66	M52x3	75	127	215

Артикул	d поршня, мм	d штока, мм	Ход, мм	Переднее крепление	Заднее крепление	Подводы					
HUPK40X20X50	40	20	50	20 мм	20 мм	3/8"					
HUPK40X20X100			100								
HUPK40X20X150			150								
HUPK40X20X200			200								
HUPK40X20X250			250								
HUPK40X25X250		25	300								
HUPK40X25X300			350								
HUPK40X25X350			400								
HUPK40X25X400			450								
HUPK40X25X450			500								
HUPK40X25X500											
HUPK50X30X100			50				30	100	25 мм	25 мм	
HUPK50X30X150								150			
HUPK50X30X200	200										
HUPK50X30X250	250										
HUPK50X30X300	300										
HUPK50X30X350	350										
HUPK50X30X400	400										
HUPK50X30X450	450										
HUPK50X30X500	500										

Артикул	d поршня, мм	d штока, мм	Ход, мм	Переднее крепление	Заднее крепление	Подводы
HUPK50X30X600	50	30	600	20 мм	20 мм	3/8"
HUPK50X30X700			700			
HUPK50X30X800			800			
HUPK63X40X150	63	40	150	30 мм	30 мм	
HUPK63X40X200			200			
HUPK63X40X250			250			
HUPK63X40X300			300			
HUPK63X40X350			350			
HUPK63X40X400			400			
HUPK63X40X450			450			
HUPK63X40X500			500			
HUPK63X40X600			600			
HUPK63X40X700			700			
HUPK63X40X800	800					
HUPK70X40X300	70		300	35 мм	35 мм	1/2"
HUPK70X40X350			350			
HUPK70X40X400			400			
HUPK70X40X450			450			
HUPK70X40X500			500			
HUPK70X40X600			600			
HUPK70X40X700			700			
HUPK70X40X800			800			
HUPK80X50X200	80	50	200	40 мм	40 мм	
HUPK80X50X300			300			
HUPK80X50X400			400			
HUPK80X50X500			500			
HUPK80X50X600			600			
HUPK80X50X700			700			
HUPK80X50X800	800					

Гидроцилиндры HURO

Крепление HURO - без присоединения / проушина.



D	d	A	B	C	E	F	G	H	K	M	R	Давление 175 бар	
												Тянущее, кН	Толкающее, кН
40	20	192	25	40	50	40	64	20	3/8"	20	25	17	22
40	25	192	25	40	50	40	64	20	3/8"	20	25	13	22
50	25	210	30	43	60	50	65	25	3/8"	24	28	25	34
50	30	210	30	43	60	50	65	25	3/8"	24	28	22	34
63	40	240	35	50	73	60	80	30	3/8"	30	35	33	55
70	40	245	40	57	80	65	83	35	1/2"	30	40	45	67
80	50	265	45	62	90	75	83	40	1/2"	30	45	54	88
90	50	285	50	67	100	80	83	40	1/2"	30	50	77	111
100	60	311	56	76	115	80	95	50	1/2"	38	56	88	137
110	60	319	56	76	125	80	103	50	3/4"	38	56	117	166
125	80	346	66	86	140	85	105	60	3/4"	48	66	127	215

Артикул	d поршня, мм	d штока, мм	Ход, мм	Заднее крепление	Подводы			
HURO40X20X50	40	20	50	20 мм	3/8"			
HURO40X20X100			100					
HURO40X20X150			150					
HURO40X20X200			200					
HURO40X20X250			250					
HURO40X25X250			25			300		
HURO40X25X300		350						
HURO40X25X400		400						
HURO40X25X450		450						
HURO40X25X500		500						
HURO50X30X100		50				30	100	25 мм
HURO50X30X150			150					
HURO50X30X200	200							
HURO50X30X250	250							
HURO50X30X300	300							
HURO50X30X350	350							
HURO50X30X400	400							
HURO50X30X450	450							
HURO50X30X500	500							
HURO50X30X600	600							
HURO50X30X700	700							
HURO50X30X800	800							
HURO63X40X150	63	40	150	30 мм				
HURO63X40X200			200					
HURO63X40X250			250					
HURO63X40X300			300					
HURO63X40X350			350					
HURO63X40X400			400					
HURO63X40X450			450					
HURO63X40X500			500					
HURO63X40X600			600					
HURO63X40X700			700					
HURO63X40X800	800							

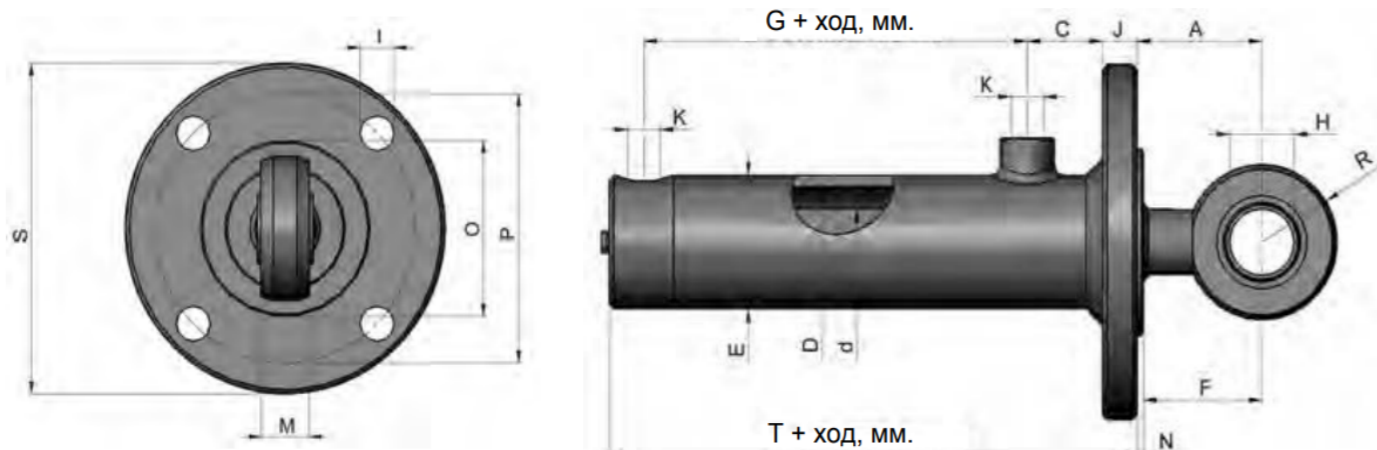
Артикул	d поршня, мм	d штока, мм	Ход, мм	Заднее крепление	Подводы
HUP070X40X300	70	40	300	35 мм	1/2"
HUP070X40X350			350		
HUP070X40X400			400		
HUP070X40X450			450		
HUP070X40X500			500		
HUP070X40X600			600		
HUP070X40X700			700		
HUP070X40X800			800		
HUP080X50X200			80		
HUP080X50X300	300				
HUP080X50X400	400				
HUP080X50X500	500				
HUP080X50X600	600				
HUP080X50X700	700				
HUP080X50X800	800				

D	d	A	B	C	E	F	G	H	I	J	K	M	N	O	P	R
40	20	43	28	50	40	67	20	11	14	3/8"	20	3	70	90	25	110
40	25	43	28	50	40	67	20	11	14	3/8"	20	3	70	90	25	110
50	25	46	28	60	43	68	25	13	16	3/8"	24	3	85	110	30	130
50	30	46	28	60	43	68	25	13	16	3/8"	24	3	85	110	30	130
63	40	54	28	73	50	82	30	17	16	3/8"	30	4	100	130	35	160
70	40	59	30	80	55	71	35	17	18	1/2"	30	4	110	140	40	170
80	50	65	30	90	60	73	40	21	20	1/2"	30	5	120	160	45	190
90	50	70	30	100	65	81	40	21	22	1/2"	30	5	130	180	50	210
100	60	76	40	115	71	86	50	21	24	1/2"	38	5	145	190	56	230
110	60	76	40	125	71	94	50	25	24	3/4"	38	5	150	200	56	250
125	80	94	40	140	89	102	60	25	28	3/4"	48	5	180	230	66	270

D	d	S	T	Давление 175 бар	
				Тянущее, кН	Толкающее, кН
40	20	124	17	22	22
40	25	124	13	22	22
50	25	127	25	34	34
50	30	127	22	34	34
63	40	141	33	55	55
70	40	136	45	67	67
80	50	140	54	88	88
90	50	150	77	111	111
100	60	170	88	137	137
110	60	178	117	166	166
125	80	190	127	215	215

Гидроцилиндры HULP

Крепление HULP - проушина на штоке / передний фланец.



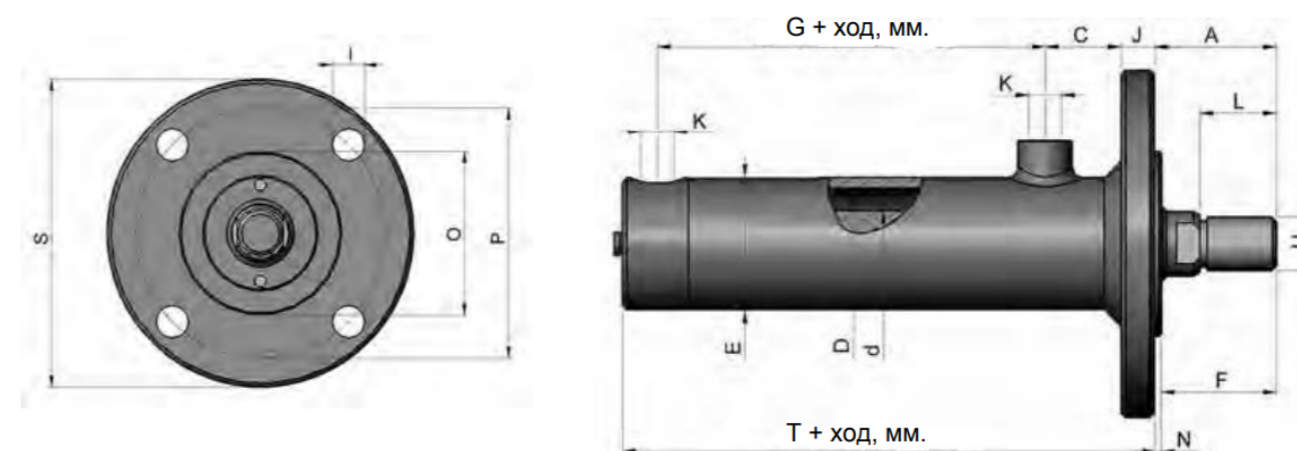
Артикул	d поршня, мм	d штока, мм	Ход, мм	Переднее крепление	Заднее крепление	Подводы
HULP40X20X50	40	20	50	20 мм	90 мм	3/8"
HULP40X20X100			100			
HULP40X20X150			150			
HULP40X20X200			200			
HULP40X20X250		250				
HULP40X25X250		25	300			
HULP40X25X300			350			
HULP40X25X350			400			
HULP40X25X400			400			

Артикул	d поршня, мм	d штока, мм	Ход, мм	Переднее крепление	Заднее крепление	Подводы
HULP40X25X450	40	25	450	20 мм	90 мм	3/8"
HULP40X25X500			500			
HULP50X30X100	50	30	100	25 мм	110 мм	
HULP50X30X150			150			
HULP50X30X200			200			
HULP50X30X250			250			
HULP50X30X300			300			
HULP50X30X350			350			
HULP50X30X400			400			
HULP50X30X450			450			
HULP50X30X500			500			
HULP50X30X600			600			
HULP50X30X700			700			
HULP50X30X800			800			
HULP63X40X150	63	40	150	30 мм	130 мм	
HULP63X40X200			200			
HULP63X40X250			250			
HULP63X40X300			300			
HULP63X40X350			350			
HULP63X40X400			400			
HULP63X40X450			450			
HULP63X40X500			500			
HULP63X40X600			600			
HULP63X40X700			700			
HULP63X40X800	800					
HULP70X40X300	70		300	35 мм	140 мм	1/2"
HULP70X40X350			350			
HULP70X40X400			400			
HULP70X40X450			450			
HULP70X40X500			500			
HULP70X40X600			600			
HULP70X40X700			700			
HULP70X40X800	800					

Артикул	d поршня, мм	d штока, мм	Ход, мм	Переднее крепление	Заднее крепление	Подводы
HULP80X50X200	80	50	200	40 мм	160 мм	1/2"
HULP80X50X300			300			
HULP80X50X400			400			
HULP80X50X500			500			
HULP80X50X600			600			
HULP80X50X700			700			
HULP80X50X800			800			

Гидроцилиндры HULK

Крепление HULK - резьба на штоке / передний фланец.



D	d	A	B	C	E	F	G	H	I	J	K	L	N	O	P	S
40	20	43	28	50	40	67	11	14	3/8"	25	3	70	90	110	25	110
40	25	43	28	50	40	67	11	14	3/8"	25	3	70	90	110	25	110
50	25	53	28	60	50	68	13	16	3/8"	35	3	85	110	130	30	130
50	30	53	28	60	50	68	13	16	3/8"	35	3	85	110	130	30	130
63	40	64	28	73	60	82	17	16	3/8"	45	4	100	130	160	35	160
70	40	69	30	80	65	71	17	18	1/2"	50	4	110	140	170	40	170
80	50	80	30	90	75	73	21	20	1/2"	55	5	120	160	190	45	190
90	50	85	30	100	80	81	21	22	1/2"	55	5	130	180	210	50	210
100	60	85	40	115	80	86	21	24	1/2"	60	5	145	190	230	56	230
110	60	85	40	125	80	94	25	24	3/4"	60	5	150	200	250	56	250
125	80	90	40	140	85	102	25	28	3/4"	60	5	180	230	270	66	270

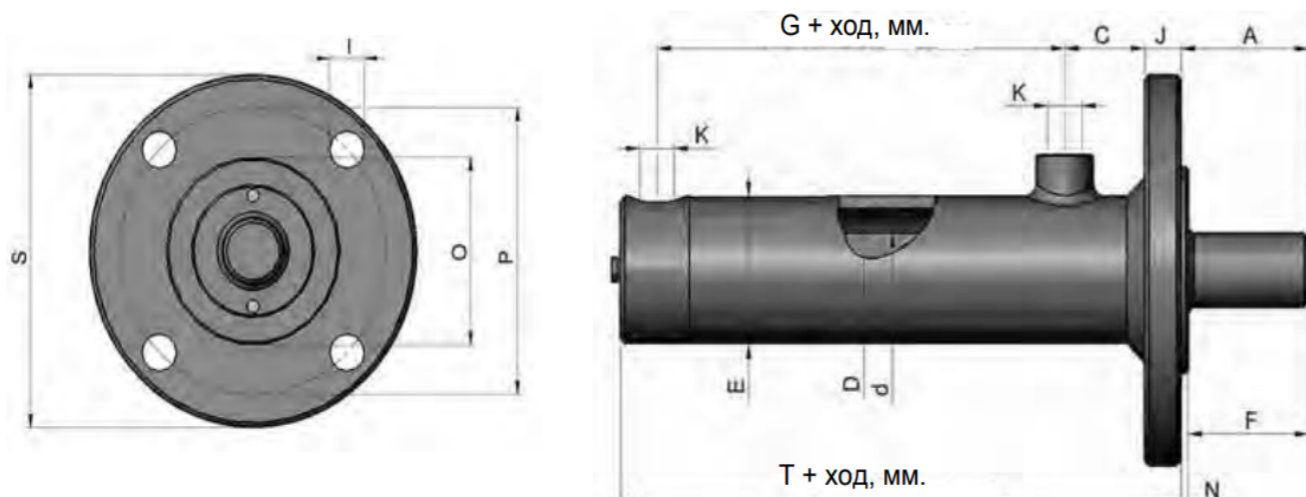
D	d	T	U	Давление 175 бар	
				Тянущее, кН	Толкающее, кН
40	20	124	M16x2	17	22
40	25	124	M16x2	13	22
50	25	127	M20x2	25	34
50	30	127	M24x2	22	34
63	40	141	M30x2	33	55
70	40	136	M36x3	45	67
80	50	140	M39x3	54	88
90	50	150	M39x3	77	111
100	60	170	M45x3	88	137
110	60	178	M45x3	117	166
125	80	190	M52x3	127	215

Артикул	d поршня, мм	d штока, мм	Ход, мм	Переднее крепление	Заднее крепление	Подводы				
HULK40X20X50	40	20	50	M16x2	90 мм	3/8"				
HULK40X20X100			100							
HULK40X20X150			150							
HULK40X20X200			200							
HULK40X20X250			250							
HULK40X25X250			25				300			
HULK40X25X300		350								
HULK40X25X350		400								
HULK40X25X400		450								
HULK40X25X450		500								
HULK40X25X500										
HULK50X30X100		50					30	100	M24x2	110 мм
HULK50X30X150			150							
HULK50X30X200	200									
HULK50X30X250	250									
HULK50X30X300	300									
HULK50X30X350	350									
HULK50X30X400	400									
HULK50X30X450	450									
HULK50X30X500	500									
HULK50X30X600	600									

Артикул	d поршня, мм	d штока, мм	Ход, мм	Переднее крепление	Заднее крепление	Подводы
HULK50X30X700	50	31	700	M24x2	110 мм	3/8"
HULK50X30X800			800			
HULK63X40X150	63	40	150	M30x2	130 мм	
HULK63X40X200			200			
HULK63X40X250			250			
HULK63X40X300			300			
HULK63X40X350			350			
HULK63X40X400			400			
HULK63X40X450			450			
HULK63X40X500			500			
HULK63X40X600			600			
HULK63X40X700			700			
HULK63X40X800	800					
HULK70X40X300	70		300	M38x3	140 мм	1/2"
HULK70X40X350			350			
HULK70X40X400			400			
HULK70X40X450			450			
HULK70X40X500			500			
HULK70X40X600			600			
HULK70X40X700			700			
HULK70X40X800			800			
HULK80X50X200	80	50	200	M39x3	160 мм	
HULK80X50X300			300			
HULK80X50X400			400			
HULK80X50X500			500			
HULK80X50X600			600			
HULK80X50X700			700			
HULK80X50X800	800					

Гидроцилиндры HULO

Крепление HULO - без присоединения / передний фланец.



D	d	A	B	C	E	F	G	H	I	J	K	N	O	P	S	T
40	20	43	28	50	40	67	11	14	3/8"	3	70	90	110	124	25	110
40	25	43	28	50	40	67	11	14	3/8"	3	70	90	110	124	25	110
50	25	53	28	60	50	68	13	16	3/8"	3	85	110	130	127	30	130
50	30	53	28	60	50	68	13	16	3/8"	3	85	110	130	127	30	130
63	40	64	28	73	60	82	17	16	3/8"	4	100	130	160	141	35	160
70	40	69	30	80	65	71	17	18	1/2"	4	110	140	170	136	40	170
80	50	80	30	90	75	73	21	20	1/2"	5	120	160	190	140	45	190
90	50	85	30	100	80	81	21	22	1/2"	5	130	180	210	150	50	210
100	60	85	40	115	80	86	21	24	1/2"	5	145	190	230	170	56	230
110	60	85	40	125	80	94	25	24	3/4"	5	150	200	250	178	56	250
125	80	90	40	140	85	102	25	28	3/4"	5	180	230	270	190	66	270

D	d	Давление 175 бар	
		Тянущее, кН	Толкающее, кН
40	20	17	22
40	25	13	22
50	25	25	34
50	30	22	34
63	40	33	55
70	40	45	67
80	50	54	88
90	50	77	111
100	60	88	137
110	60	117	166
125	80	127	215

Артикул	d поршня, мм	d штока, мм	Ход, мм	Заднее крепление	Подводы
HULO40X20X50	40	20	50	90 мм	3/8"
HULO40X20X100			100		
HULO40X20X150			150		
HULO40X20X200			200		
HULO40X20X250			250		
HULO40X25X250		25	300		
HULO40X25X300			350		
HULO40X25X400			400		
HULO40X25X450			450		
HULO40X25X500			500		
HULO50X30X100	50	30	100	110 мм	
HULO50X30X150			150		
HULO50X30X200			200		
HULO50X30X250			250		
HULO50X30X300			300		
HULO50X30X350			350		
HULO50X30X400			400		
HULO50X30X450			450		
HULO50X30X500			500		
HULO50X30X600			600		
HULO50X30X700	700				
HULO50X30X800	800				
HULO63X40X150	63	40	150	130 мм	3/8"
HULO63X40X200			200		
HULO63X40X250			250		
HULO63X40X300			300		
HULO63X40X350			350		
HULO63X40X400			400		
HULO63X40X450			450		
HULO63X40X500			500		
HULO63X40X600			600		
HULO63X40X700			700		
HULO63X40X800	800				

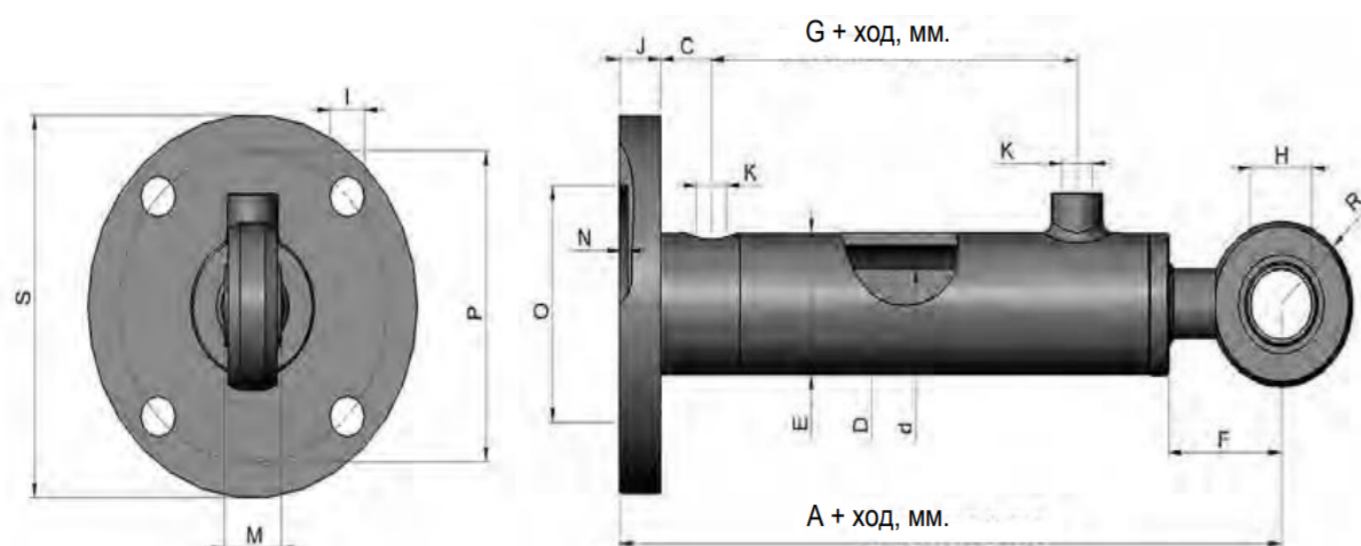
Артикул	d поршня, мм	d штока, мм	Ход, мм	Заднее крепление	Подводы
HULO70X40X300	70	40	300	140 мм	1/2"
HULO70X40X350			350		
HULO70X40X400			400		
HULO70X40X450			450		
HULO70X40X500			500		
HULO70X40X600			600		
HULO70X40X700			700		
HULO70X40X800			800		
HULO80X50X200			80		
HULO80X50X300	300				
HULO80X50X400	400				
HULO80X50X500	500				
HULO80X50X600	600				
HULO80X50X700	700				
HULO80X50X800	800				

D	d	A	B	C	E	F	G	H	I	J	K	M	N	O	P	R
40	20	193	23	50	40	66	20	11	16	3/8"	20	3	70	90	25	110
40	25	193	23	50	40	66	20	11	16	3/8"	20	3	70	90	25	110
50	25	200	23	60	43	66	25	13	18	3/8"	24	3	85	110	30	130
50	30	200	23	60	43	66	25	13	18	3/8"	24	3	85	110	30	130
63	40	225	23	73	50	82	30	17	20	3/8"	30	4	100	130	35	160
70	40	232	30	80	55	85	35	17	22	1/2"	30	4	110	140	40	170
80	50	244	30	90	60	85	40	21	24	1/2"	30	5	120	160	45	190
90	50	263	30	100	65	85	40	21	28	1/2"	30	5	130	180	50	210
100	60	289	35	115	71	95	50	21	28	1/2"	38	5	145	190	56	230
110	60	298	35	125	71	104	50	25	28	3/4"	38	5	150	200	56	250
125	80	331	35	140	89	105	60	25	32	3/4"	48	5	180	230	66	270

D	d	S	Давление 175 бар	
			Тянущее, кН	Толкающее, кН
40	20	110	17	22
40	25	110	13	22
50	25	130	25	34
50	30	130	22	34
63	40	160	33	55
70	40	170	45	67
80	50	190	54	88
90	50	210	77	111
100	60	230	88	137
110	60	250	117	166
125	80	270	127	215

Гидроцилиндры HUTP

Крепление HUTP - резьба на штоке / проушина



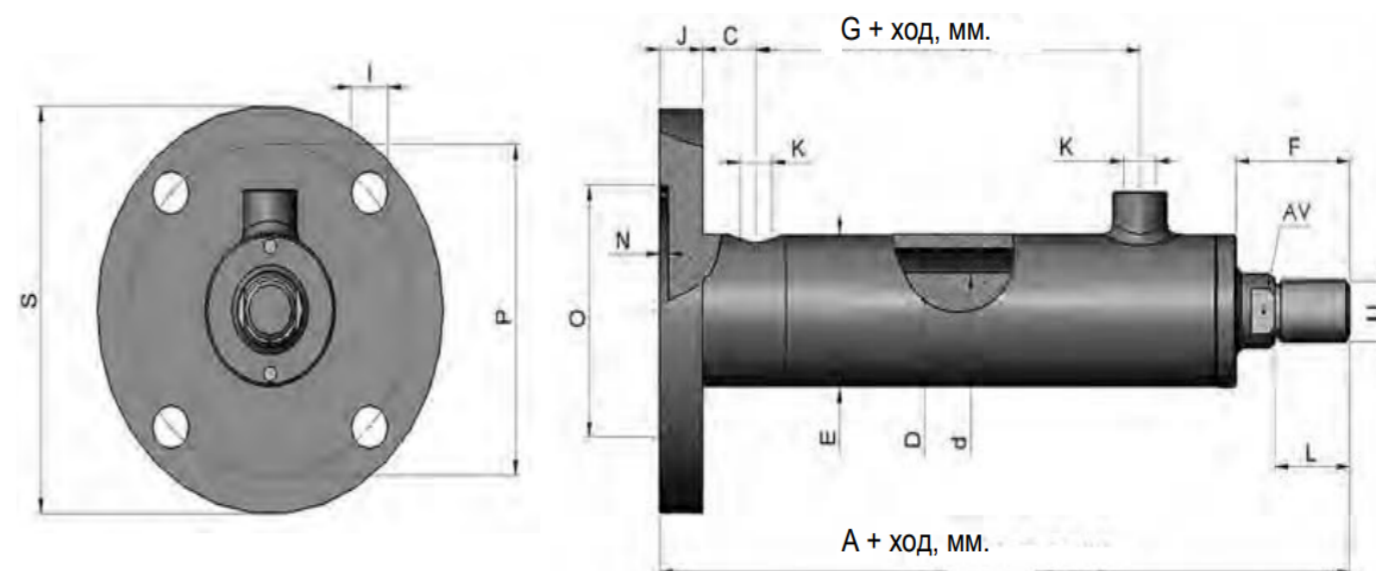
Артикул	d поршня, мм	d штока, мм	Ход, мм	Переднее крепление	Заднее крепление	Подводы
HUTP40X20X50	40	20	50	20 мм	90 мм	3/8"
HUTP40X20X100			100			
HUTP40X20X150			150			
HUTP40X20X200			200			
HUTP40X20X250			250			
HUTP40X25X250		25	250			
HUTP40X25X300			300			
HUTP40X25X350			350			
HUTP40X25X400			400			
HUTP40X25X450			450			
HUTP40X25X500			500			

Артикул	d поршня, мм	d штока, мм	Ход, мм	Переднее крепление	Заднее крепление	Подводы
HUTP50X30X100	50	30	100	25 мм	110 мм	3/8"
HUTP50X30X150			150			
HUTP50X30X200			200			
HUTP50X30X250			250			
HUTP50X30X300			300			
HUTP50X30X350			350			
HUTP50X30X400			400			
HUTP50X30X450			450			
HUTP50X30X500			500			
HUTP50X30X600			600			
HUTP50X30X700			700			
HUTP50X30X800			800			
HUTP63X40X150	63	40	150	30 мм	130 мм	
HUTP63X40X200			200			
HUTP63X40X250			250			
HUTP63X40X300			300			
HUTP63X40X350			350			
HUTP63X40X400			400			
HUTP63X40X450			450			
HUTP63X40X500			500			
HUTP63X40X600			600			
HUTP63X40X700			700			
HUTP63X40X800			800			
HUTP70X40X300			70			
HUTP70X40X350	350					
HUTP70X40X400	400					
HUTP70X40X450	450					
HUTP70X40X500	500					
HUTP70X40X600	600					
HUTP70X40X700	700					
HUTP70X40X800	800					
HUTP80X50X200	80	50	200	40 мм	160 мм	
HUTP80X50X300			300			
HUTP80X50X400			400			

Артикул	d поршня, мм	d штока, мм	Ход, мм	Переднее крепление	Заднее крепление	Подводы
HUTP80X50X500	80	50	500	40 мм	160 мм	1/2"
HUTP80X50X600			600			
HUTP80X50X700			700			
HUTP80X50X800			800			

Гидроцилиндры HUTK

Крепление HUTK - резьба на штоке / задний фланец.



D	d	A	B	C	E	F	G	I	J	K	L	N	O	P	S
40	20	193	23	50	40	66	11	16	3/8"	25	3	70	90	110	25
40	25	193	23	50	40	66	11	16	3/8"	25	3	70	90	110	25
50	25	207	23	60	50	66	13	18	3/8"	35	3	85	110	130	30
50	30	207	23	60	50	66	13	18	3/8"	35	3	85	110	130	30
63	40	235	23	73	60	82	17	20	3/8"	40	4	100	130	160	35
70	40	242	30	80	65	83	17	22	1/2"	50	4	110	140	170	40
80	50	259	30	90	75	83	21	24	1/2"	55	5	120	160	190	45
90	50	278	30	100	80	83	21	28	1/2"	55	5	130	180	210	50
100	60	298	35	115	80	95	21	28	1/2"	60	5	145	190	230	56
110	60	307	35	125	80	104	25	28	3/4"	60	5	150	200	250	56
125	80	327	35	140	85	105	25	32	3/4"	60	5	180	230	270	66

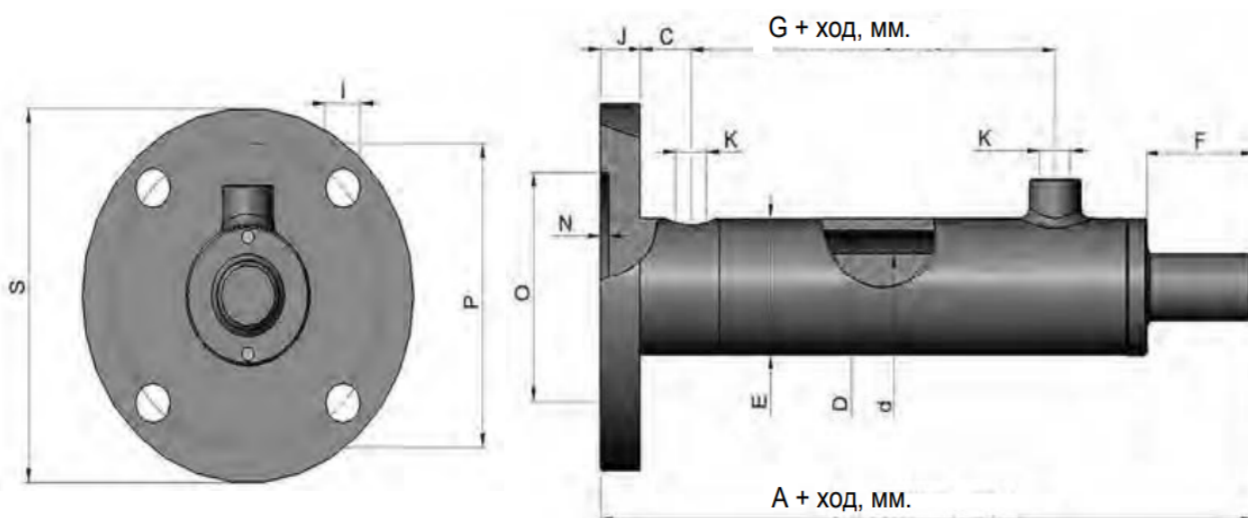
D	d	U	Давление 175 бар	
			Тянущее, кН	Толкающее, кН
40	20	M16x2	17	22
40	25	M16x2	13	22
50	25	M20x2	25	34
50	30	M24x2	22	34
63	40	M30x2	33	55
70	40	M36x2	45	67
80	50	M39x2	54	88
90	50	M39x2	77	111
100	60	M45x2	88	137
110	60	M45x2	117	166
125	80	M52x2	127	215

Артикул	d поршня, мм	d штока, мм	Ход, мм	Переднее крепление	Заднее крепление	Подводы					
HUTK40X20X50	40	20	50	M16x2	90 мм	3/8"					
HUTK40X20X100			100								
HUTK40X20X150			150								
HUTK40X20X200			200								
HUTK40X20X250			250								
HUTK40X25X250			25				300				
HUTK40X25X300		350									
HUTK40X25X350		400									
HUTK40X25X400		450									
HUTK40X25X450		500									
HUTK40X25X500		500									
HUTK50X30X100		50					30	100	M24x2	110 мм	
HUTK50X30X150								150			
HUTK50X30X200			200								
HUTK50X30X250	250										
HUTK50X30X300	300										
HUTK50X30X350	350										
HUTK50X30X400	400										
HUTK50X30X450	450										
HUTK50X30X500	500										
HUTK50X30X600	600										
HUTK50X30X700	700										

Артикул	d поршня, мм	d штока, мм	Ход, мм	Переднее крепление	Заднее крепление	Подводы
HUTK50X30X800	50	30	800	M24x2	110 мм	3/8"
HUTK63X40X150	63	40	150	M30x2	130 мм	
HUTK63X40X200			200			
HUTK63X40X250			250			
HUTK63X40X300			300			
HUTK63X40X350			350			
HUTK63X40X400			400			
HUTK63X40X450			450			
HUTK63X40X500			500			
HUTK63X40X600			600			
HUTK63X40X700			700			
HUTK63X40X800	800					
HUTK70X40X300	70		300	M38x3	140 мм	
HUTK70X40X350			350			
HUTK70X40X400			400			
HUTK70X40X450			450			
HUTK70X40X500			500			
HUTK70X40X600			600			
HUTK70X40X700			700			
HUTK70X40X800			800			
HUTK80X50X200	80	50	200	M39x3	160 мм	
HUTK80X50X300			300			
HUTK80X50X400			400			
HUTK80X50X500			500			
HUTK80X50X600			600			
HUTK80X50X700			700			
HUTK80X50X800			800			

Гидроцилиндры HUTO

Крепление HUTO – без присоединения / задний фланец.

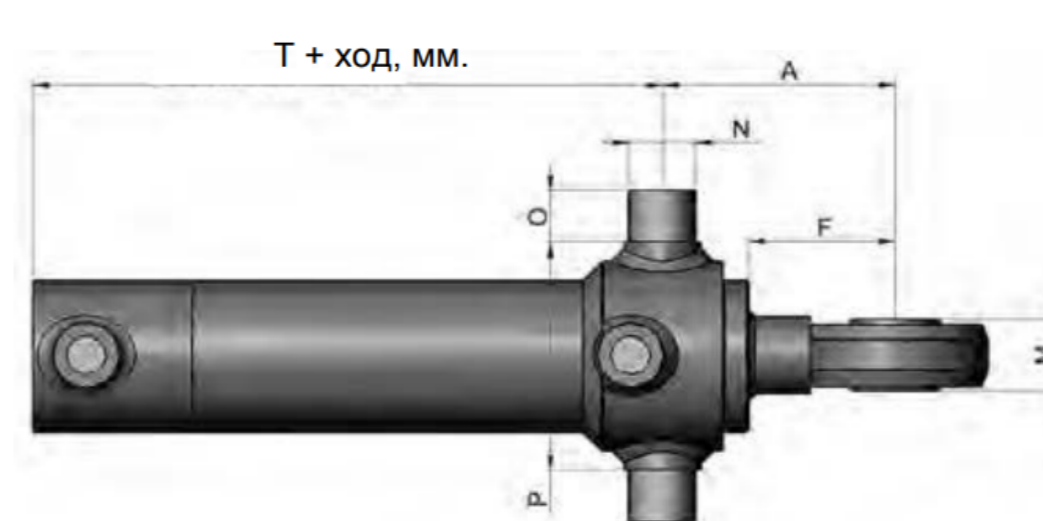


D	d	A	B	C	E	F	G	I	J	K	N	O	P	S
40	20	193	23	50	40	66	11	16	3/8"	3	70	90	110	110
40	25	193	23	50	40	66	11	16	3/8"	3	70	90	110	110
50	25	207	23	60	50	66	13	18	3/8"	3	85	110	130	130
50	30	207	23	60	50	66	13	18	3/8"	3	85	110	130	130
63	40	235	23	73	60	82	17	20	3/8"	4	100	130	160	160
70	40	242	30	80	65	85	17	22	1/2"	4	110	140	170	170
80	50	259	30	90	75	85	21	24	1/2"	5	120	160	190	190
90	50	278	30	100	80	85	21	28	1/2"	5	130	180	210	210
100	60	298	35	115	80	95	21	28	1/2"	5	145	190	230	230
110	60	307	35	125	80	104	25	28	3/4"	5	150	200	250	250
125	80	327	35	140	85	105	25	32	3/4"	5	180	230	270	270

D	d	Давление 175 бар	
		Тянущее, кН	Толкающее, кН
40	20	17	22
40	25	13	22
50	25	25	34
50	30	22	34
63	40	33	55
70	40	45	67
80	50	54	88
90	50	77	111
100	60	88	137
110	60	117	166
125	80	127	215

Артикул	d поршня, мм	d штока, мм	Ход, мм	Заднее крепление	Подводы				
HUTO40X20X50	40	20	50	90 мм	3/8"				
HUTO40X20X100			100						
HUTO40X20X150			150						
HUTO40X20X200			200						
HUTO40X20X250			250						
HUTO40X25X250		25	300			110 мм	3/8"		
HUTO40X25X300								300	
HUTO40X25X350								350	
HUTO40X25X400								400	
HUTO40X25X450								450	
HUTO40X25X500	500								
HUTO50X30X100	50			30	100			110 мм	3/8"
HUTO50X30X150					150				
HUTO50X30X200					200				
HUTO50X30X250					250				
HUTO50X30X300		300							
HUTO50X30X350		350							
HUTO50X30X400		400							
HUTO50X30X450		450							
HUTO50X30X500		500							
HUTO50X30X600		600							
HUTO50X30X700	700								
HUTO50X30X800	800								
HUTO63X40X150	63	40	150	130 мм	3/8"				
HUTO63X40X200			200						
HUTO63X40X250			250						
HUTO63X40X300			300						
HUTO63X40X350			350						
HUTO63X40X400			400						
HUTO63X40X450			450						
HUTO63X40X250			250						
HUTO63X40X300			300						
HUTO63X40X350			350						
HUTO63X40X400	400								
HUTO63X40X450	450								

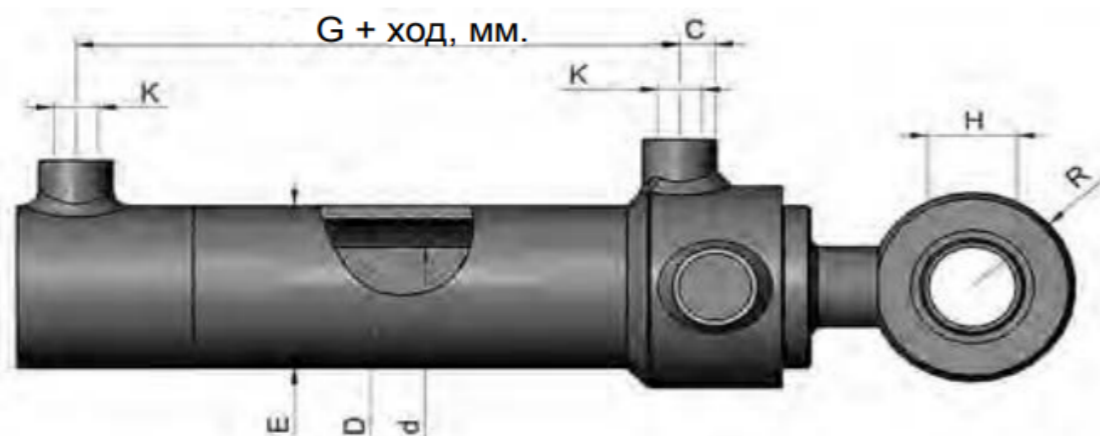
Артикул	d поршня, мм	d штока, мм	Ход, мм	Заднее крепление	Подводы
HUTO63X40X500	63	40	500	130 мм	3/8"
HUTO63X40X600			600		
HUTO63X40X700			700		
HUTO63X40X800			800		
HUTO70X40X300	70	40	300	140 мм	1/2"
HUTO70X40X350			350		
HUTO70X40X400			400		
HUTO70X40X450			450		
HUTO70X40X500			500		
HUTO70X40X600			600		
HUTO70X40X700			700		
HUTO70X40X800	800				
HUTO80X50X200	80	50	200	160 мм	
HUTO80X50X300			300		
HUTO80X50X400			400		
HUTO80X50X500			500		
HUTO80X50X600			600		
HUTO80X50X700			700		
HUTO80X50X800			800		



D	d	A	B	C	E	F	G	H	K	M	N	O	P	R
40	20	70	10	50	40	60	20	3/8"	20	20	20	78	25	110
40	25	70	10	50	40	66	20	3/8"	20	20	20	78	25	110
50	25	75	12	60	43	59	25	3/8"	24	25	20	90	30	130
50	30	75	12	60	43	59	25	3/8"	24	25	20	90	30	130
63	40	85	11	73	50	52	30	3/8"	30	30	30	110	35	160
70	40	80	15	80	55	58	35	1/2"	30	30	30	120	40	170
80	50	90	13	90	60	60	40	1/2"	30	40	30	130	45	190
90	50	95	20	100	65	63	40	1/2"	30	40	30	130	50	210
100	60	111	20	115	71	63	50	1/2"	38	50	40	155	56	230
110	60	111	20	125	71	61	50	3/4"	38	50	40	160	56	250
125	80	136	23	140	89	73	60	3/4"	48	60	50	180	66	270

Гидроцилиндры HUNP

Гидроцилиндры серии HUNP поставляются в исполнение: проушина / цапфа.



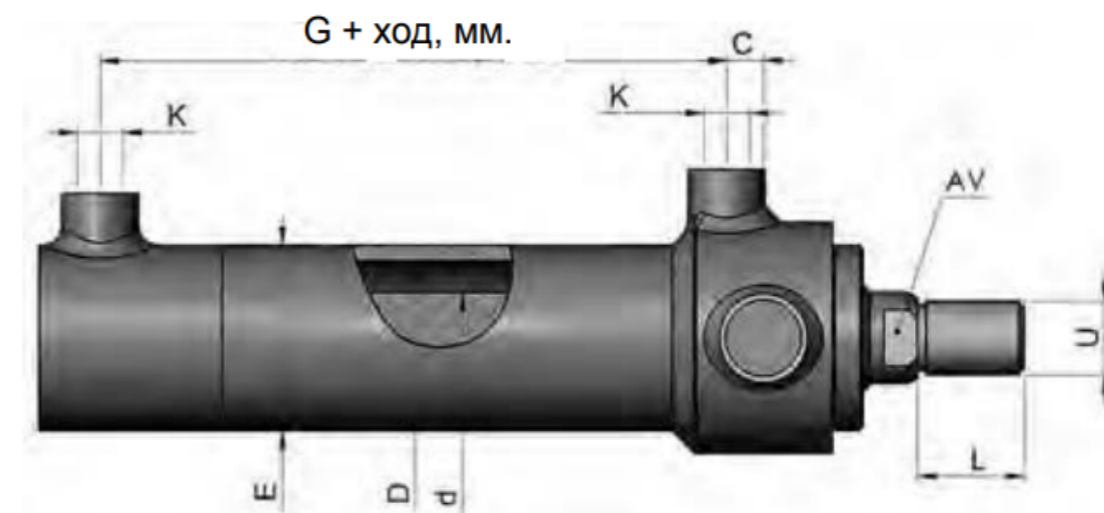
D	d	T	Давление 175 бар	
			Тянущее, кН	Толкающее, кН
40	20	87	17	22
40	25	87	13	22
50	25	88	25	34
50	30	88	22	34
63	40	80	33	55
70	40	90	45	67
80	50	90	54	88
90	50	100	77	111
100	60	100	88	137
110	60	98	117	166
125	80	113	127	215

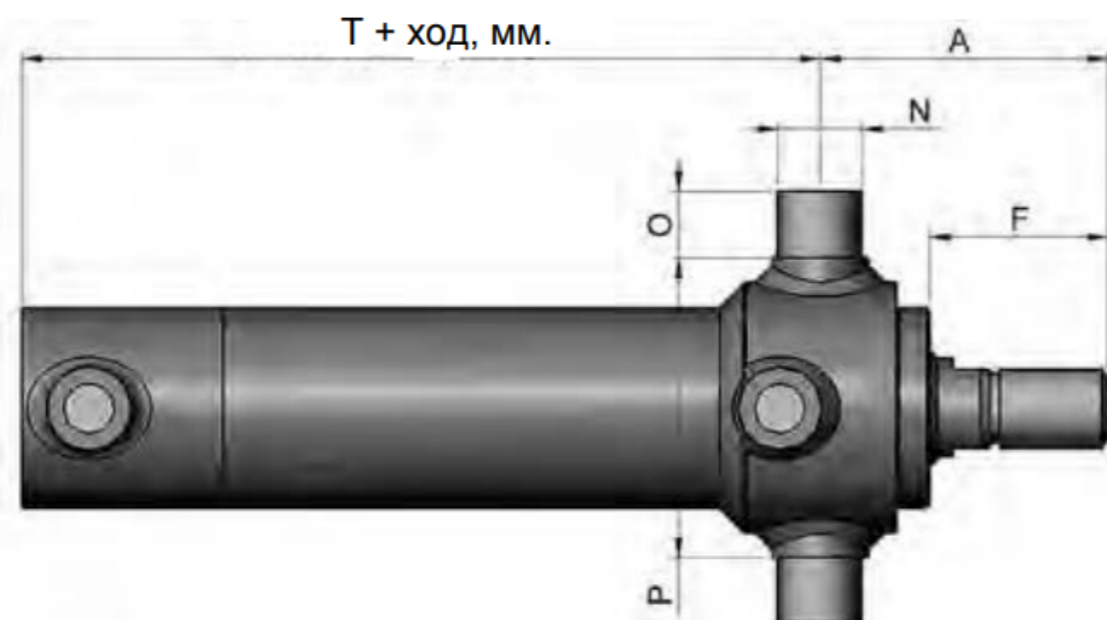
Артикул	d поршня, мм	d штока, мм	Ход, мм	Переднее крепление	Заднее крепление	Подводы				
HUNP40X20X50	40	20	50	20 мм	20 мм	3/8"				
HUNP40X20X100										
HUNP40X20X150										
HUNP40X20X200										
HUNP40X20X250										
HUNP40X25X250										
HUNP40X25X300		25	300							
HUNP40X25X350										
HUNP40X25X400										
HUNP40X25X450										
HUNP40X25X500										
HUNP50X30X100			50				30	100	25 мм	25 мм
HUNP50X30X150										
HUNP50X30X200										
HUNP50X30X250										
HUNP50X30X300										
HUNP50X30X350										
HUNP50X30X400										
HUNP50X30X450										
HUNP50X30X500										
HUNP50X30X600										
HUNP50X30X700										
HUNP50X30X800										
HUNP63X40X150	63	40		150	30 мм	30 мм				
HUNP63X40X200										
HUNP63X40X250										
HUNP63X40X300										
HUNP63X40X350										
HUNP63X40X400										
HUNP63X40X450										
HUNP63X40X500										
HUNP63X40X600										
HUNP63X40X700										
HUNP63X40X800										

Артикул	d поршня, мм	d штока, мм	Ход, мм	Переднее крепление	Заднее крепление	Подводы
HUNP70X40X300	70	40	300	35 мм	35 мм	1/2"
HUNP70X40X350						
HUNP70X40X400						
HUNP70X40X450						
HUNP70X40X500						
HUNP70X40X600						
HUNP70X40X700						
HUNP70X40X800						
HUNP80X50X200	80	50	200	40 мм	40 мм	
HUNP80X50X300						
HUNP80X50X400						
HUNP80X50X500						
HUNP80X50X600						
HUNP80X50X700						
HUNP80X50X800						

Гидроцилиндры HUNK

Крепление HUNK – резьба на штоке / цапфа.





D	d	A	C	E	F	G	K	L	N	O	P	T	U	Давление 175 бар	
														Тяну- щее, кН	Толкаю- щее, кН
40	20	70	10	50	40	60	20	3/8"	20	20	20	78	25	17	22
40	25	70	10	50	40	66	20	3/8"	20	20	20	78	25	13	22
50	25	75	12	60	43	59	25	3/8"	24	25	20	90	30	25	34
50	30	75	12	60	43	59	25	3/8"	24	25	20	90	30	22	34
63	40	85	11	73	50	52	30	3/8"	30	30	30	110	35	33	55
70	40	80	15	80	55	58	35	1/2"	30	30	30	120	40	45	67
80	50	90	13	90	60	60	40	1/2"	30	40	30	130	45	54	88
90	50	95	20	100	65	63	40	1/2"	30	40	30	130	50	77	111
100	60	111	20	115	71	63	50	1/2"	38	50	40	155	56	88	137
110	60	111	20	125	71	61	50	3/4"	38	50	40	160	56	117	166
125	80	136	23	140	89	73	60	3/4"	48	60	50	180	66	127	215

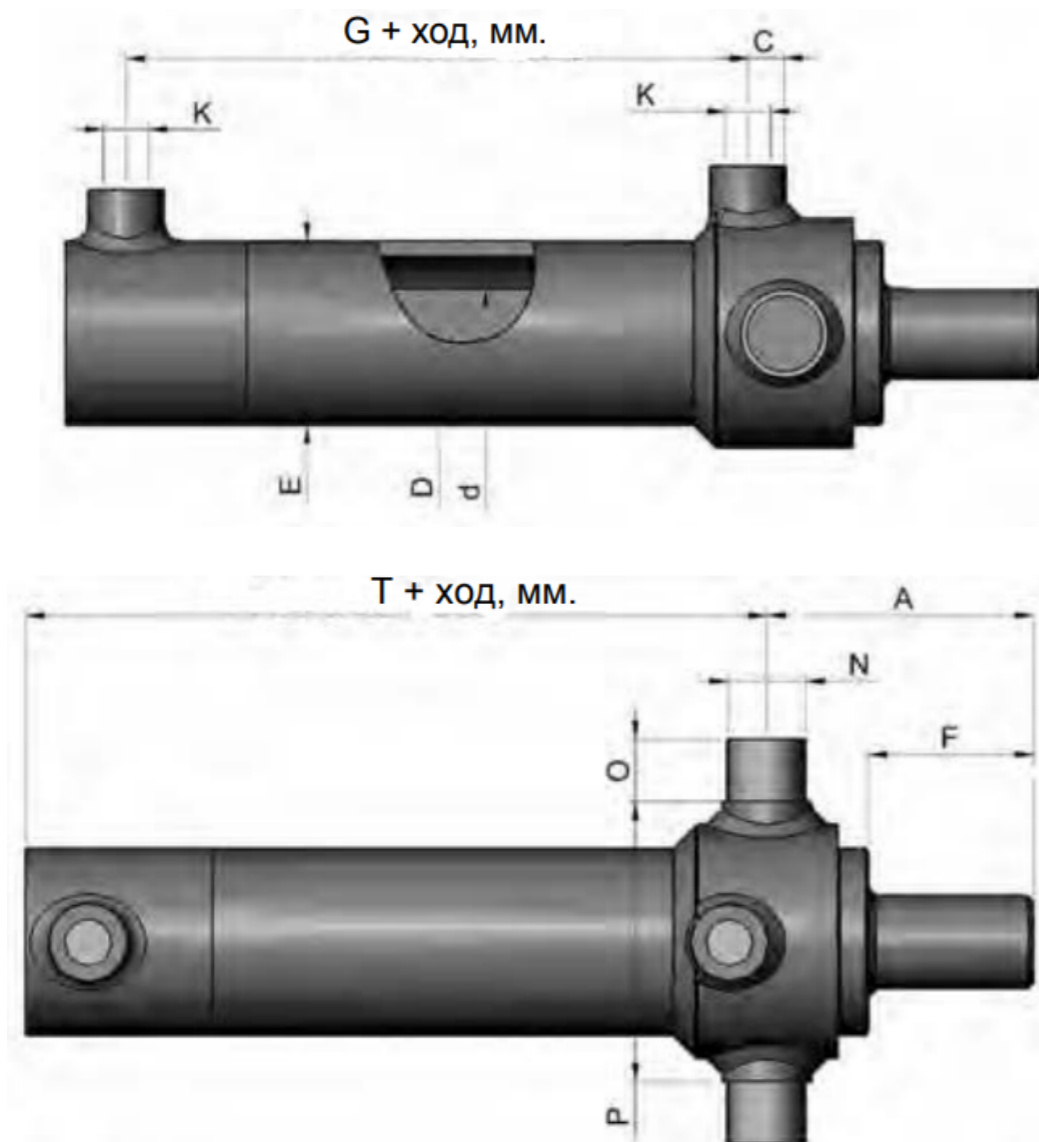
Артикул	d поршня, мм	d штока, мм	Ход, мм	Переднее крепление	Заднее крепление	Подводы
HUNK40X20X50	40	20	50	M16x2	20 мм	3/8"
HUNK40X20X100			100			
HUNK40X20X150			150			
HUNK40X20X200			200			
HUNK40X20X250			250			
HUNK40X25X250	25	25	300	M16x2	20 мм	3/8"
HUNK40X25X300			350			
HUNK40X25X350			400			
HUNK40X25X400			400			

Артикул	d поршня, мм	d штока, мм	Ход, мм	Переднее крепление	Заднее крепление	Подводы
HUNK50X30X100	50	30	100	M24x2	25 мм	3/8"
HUNK50X30X150			150			
HUNK50X30X200			200			
HUNK50X30X250			250			
HUNK50X30X300			300			
HUNK50X30X350			350			
HUNK50X30X400			400			
HUNK50X30X450			450			
HUNK50X30X500			500			
HUNK50X30X600			600			
HUNK50X30X700	700					
HUNK50X30X800	800					
HUNK63X40X150	63	40	150	M30x2	30 мм	3/8"
HUNK63X40X200			200			
HUNK63X40X250			250			
HUNK63X40X300			300			
HUNK63X40X350			350			
HUNK63X40X400			400			
HUNK63X40X450			450			
HUNK63X40X500			500			
HUNK63X40X600			600			
HUNK63X40X700			700			
HUNK63X40X800	800					
HUNK70X40X300	70	40	300	M38x3	35 мм	1/2"
HUNK70X40X350			350			
HUNK70X40X400			400			
HUNK70X40X450			450			
HUNK70X40X500			500			
HUNK70X40X600			600			
HUNK70X40X700	700					
HUNK70X40X800	800					
HUNK80X50X200	80	50	200	M39x3	40 мм	1/2"
HUNK80X50X300			300			
HUNK80X50X400			400			

Артикул	d поршня, мм	d штока, мм	Ход, мм	Переднее крепление	Заднее крепление	Подводы
HUNK80X50X500	80	50	500	M39x3	40 мм	1/2"
HUNK80X50X600			600			
HUNK80X50X700			700			
HUNK80X50X800			800			

Гидроцилиндры HUNO

Крепление HUNO – без присоединения / цапфа.



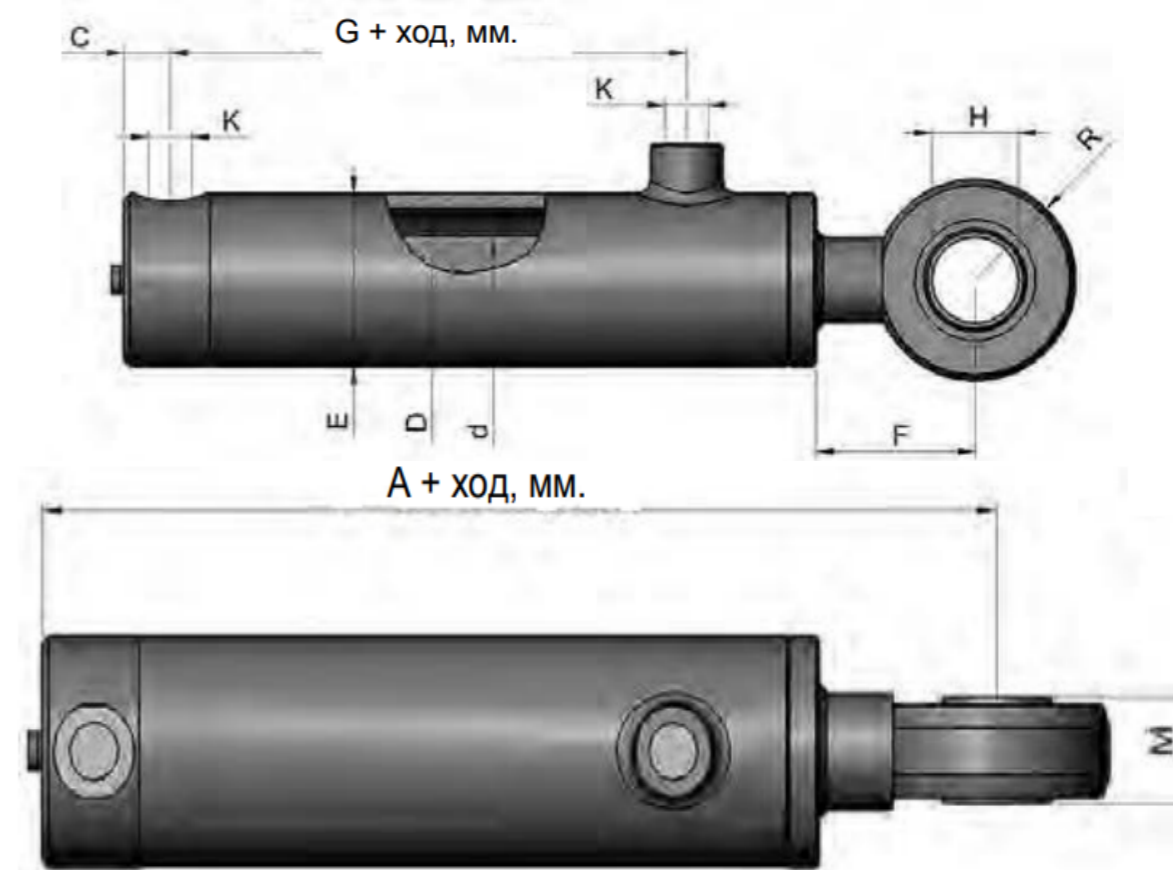
D	d	A	C	E	F	G	K	N	O	P	T	Давление 175 бар	
												Тянущее, кН	Толкающее, кН
40	20	70	10	50	40	60	3/8"	20	20	78	87	17	22
40	25	70	10	50	40	66	3/8"	20	20	78	87	13	22
50	25	82	12	60	50	59	3/8"	25	20	90	88	25	34
50	30	82	12	60	50	59	3/8"	25	20	90	88	22	34
63	40	95	11	73	60	52	3/8"	30	30	110	80	33	55
70	40	90	15	80	65	58	1/2"	30	30	120	90	45	67
80	50	105	13	90	75	60	1/2"	40	30	130	90	54	88
90	50	110	20	100	80	63	1/2"	40	30	130	100	77	111
100	60	120	20	115	80	63	1/2"	50	40	155	100	88	137
110	60	120	20	125	80	61	3/4"	50	40	160	98	117	166
125	80	132	23	140	85	73	3/4"	60	50	180	113	127	215

Артикул	d поршня, мм	d штока, мм	Ход, мм	Заднее крепление	Подводы
HUNO40X20X50	40	20	50	20 мм	3/8"
HUNO40X20X100			100		
HUNO40X20X150			150		
HUNO40X20X200			200		
HUNO40X20X250			250		
HUNO40X25X250		25	300		
HUNO40X25X300			350		
HUNO40X25X350			400		
HUNO40X25X400			450		
HUNO40X25X500			500		
HUNO50X30X100	50	30	100	25 мм	
HUNO50X30X150			150		
HUNO50X30X200			200		
HUNO50X30X250			250		
HUNO50X30X300			300		
HUNO50X30X350			350		
HUNO50X30X400			400		
HUNO50X30X450			450		
HUNO50X30X500			500		
HUNO50X30X600			600		
HUNO50X30X700	700				

Артикул	d поршня, мм	d штока, мм	Ход, мм	Заднее крепление	Подводы
HUNO50X30X800	50	30	800	25 мм	3/8"
HUNO63X40X150	63	40	150	30 мм	
HUNO63X40X200			200		
HUNO63X40X250			250		
HUNO63X40X300			300		
HUNO63X40X350			350		
HUNO63X40X400			400		
HUNO63X40X450			450		
HUNO63X40X500			500		
HUNO63X40X600			600		
HUNO63X40X700			700		
HUNO63X40X800			800		
HUNO70X40X300	70	40	300	35 мм	1/2"
HUNO70X40X350			350		
HUNO70X40X400			400		
HUNO70X40X450			450		
HUNO70X40X500			500		
HUNO70X40X600			600		
HUNO70X40X700			700		
HUNO70X40X800			800		
HUNO80X50X200	80	50	200	40 мм	
HUNO80X50X300			300		
HUNO80X50X400			400		
HUNO80X50X500			500		
HUNO80X50X600			600		
HUNO80X50X700			700		
HUNO80X50X800	800				

Гидроцилиндры HУОР

Крепление HУОР – проушина / без присоединения.



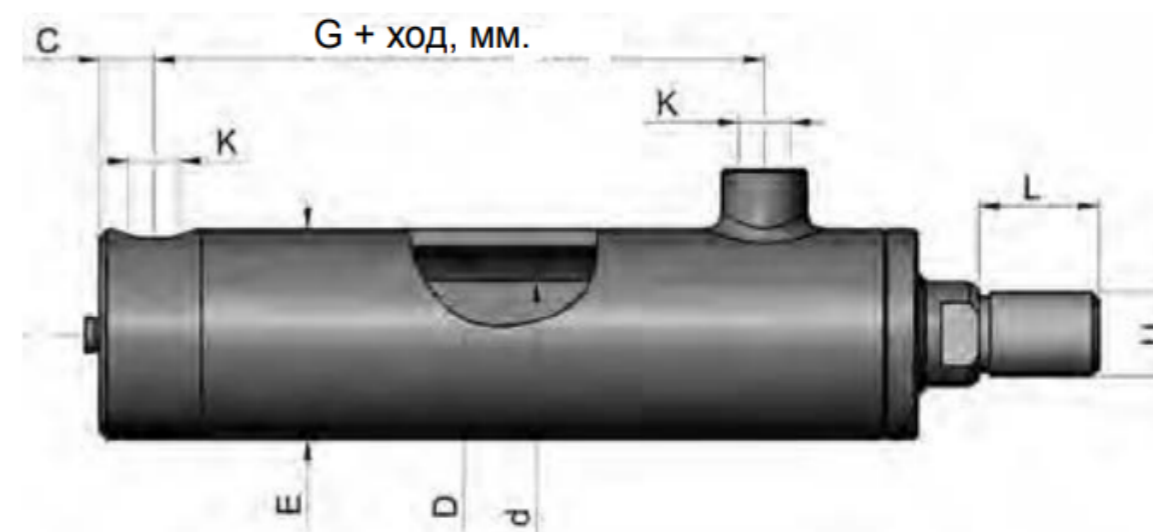
D	d	A	C	E	F	G	H	K	M	R	Давление 175 бар	
											Тянущее, кН	Толкающее, кН
40	20	167	15	50	40	64	20	3/8"	20	25	17	22
40	25	167	15	50	40	64	20	3/8"	20	25	13	22
50	25	173	15	60	43	65	25	3/8"	24	30	25	34
50	30	173	15	60	43	65	25	3/8"	24	30	22	34
63	40	195	15	73	50	80	30	3/8"	30	35	33	55
70	40	195	17	80	55	83	35	1/2"	30	40	45	67
80	50	205	17	90	60	83	40	1/2"	30	45	54	88
90	50	220	17	100	65	83	40	1/2"	30	50	77	111
100	60	246	20	115	71	95	50	1/2"	38	56	88	137
110	60	254	20	125	71	103	50	3/4"	38	56	117	166
125	80	284	20	140	89	105	60	3/4"	48	66	127	215

Артикул	d поршня, мм	d штока, мм	Ход, мм	Переднее крепление	Подводы		
HUOP40X20X50	40	20	50	20 мм	3/8"		
HUOP40X20X100			100				
HUOP40X20X150			150				
HUOP40X20X200			200				
HUOP40X20X250			250				
HUOP40X25X250			25			300	
HUOP40X25X300		350					
HUOP40X25X350		400					
HUOP40X25X400		450					
HUOP40X25X450		500					
HUOP40X25X500		100				25 мм	
HUOP50X30X150		150					
HUOP50X30X200		200					
HUOP50X30X250		250					
HUOP50X30X300	300						
HUOP50X30X350	350						
HUOP50X30X400	400						
HUOP50X30X450	450						
HUOP50X30X500	500						
HUOP50X30X600	600						
HUOP50X30X700	700						
HUOP50X30X800	800						
HUOP63X40X150	63	40	150	30 мм			
HUOP63X40X200			200				
HUOP63X40X250			250				
HUOP63X40X300			300				
HUOP63X40X350			350				
HUOP63X40X400			400				
HUOP63X40X450			450				
HUOP63X40X500			500				
HUOP63X40X600			600				
HUOP63X40X700			700				
HUOP63X40X800			800				

Артикул	d поршня, мм	d штока, мм	Ход, мм	Переднее крепление	Подводы
HUOP70X40X300	70	40	300	35 мм	1/2"
HUOP70X40X350			350		
HUOP70X40X400			400		
HUOP70X40X450			450		
HUOP70X40X500			500		
HUOP70X40X600			600		
HUOP70X40X700			700		
HUOP70X40X800			800		
HUOP80X50X200	80	50	200	40 мм	
HUOP80X50X300			300		
HUOP80X50X400			400		
HUOP80X50X500			500		
HUOP80X50X600			600		
HUOP80X50X700			700		
HUOP80X50X800			800		

Гидроцилиндры НУОК

Крепление НУОК – резьба на штоке / без присоединения.





D	d	A	C	E	F	G	K	L	U	AV	Давление 175 бар	
											Тянущее, кН	Толкающее, кН
40	20	167	15	50	40	64	3/8"	25	M16x2	17	17	22
40	25	167	15	50	40	64	3/8"	25	M16x2	22	13	22
50	25	180	15	60	50	65	3/8"	35	M20x2	22	25	34
50	30	180	15	60	50	65	3/8"	35	M24x2	24	22	34
63	40	205	15	73	60	80	3/8"	45	M30x2	30	33	55
70	40	205	17	80	65	83	1/2"	50	M36x3	36	45	67
80	50	220	17	90	75	83	1/2"	55	M39x3	46	54	88
90	50	220	17	100	80	83	1/2"	55	M39x3	46	77	111
100	60	255	20	115	80	95	1/2"	60	M45x3	55	88	137
110	60	263	20	125	80	103	3/4"	60	M45x3	55	117	166
125	80	280	20	140	85	105	3/4"	60	M52x3	75	127	215

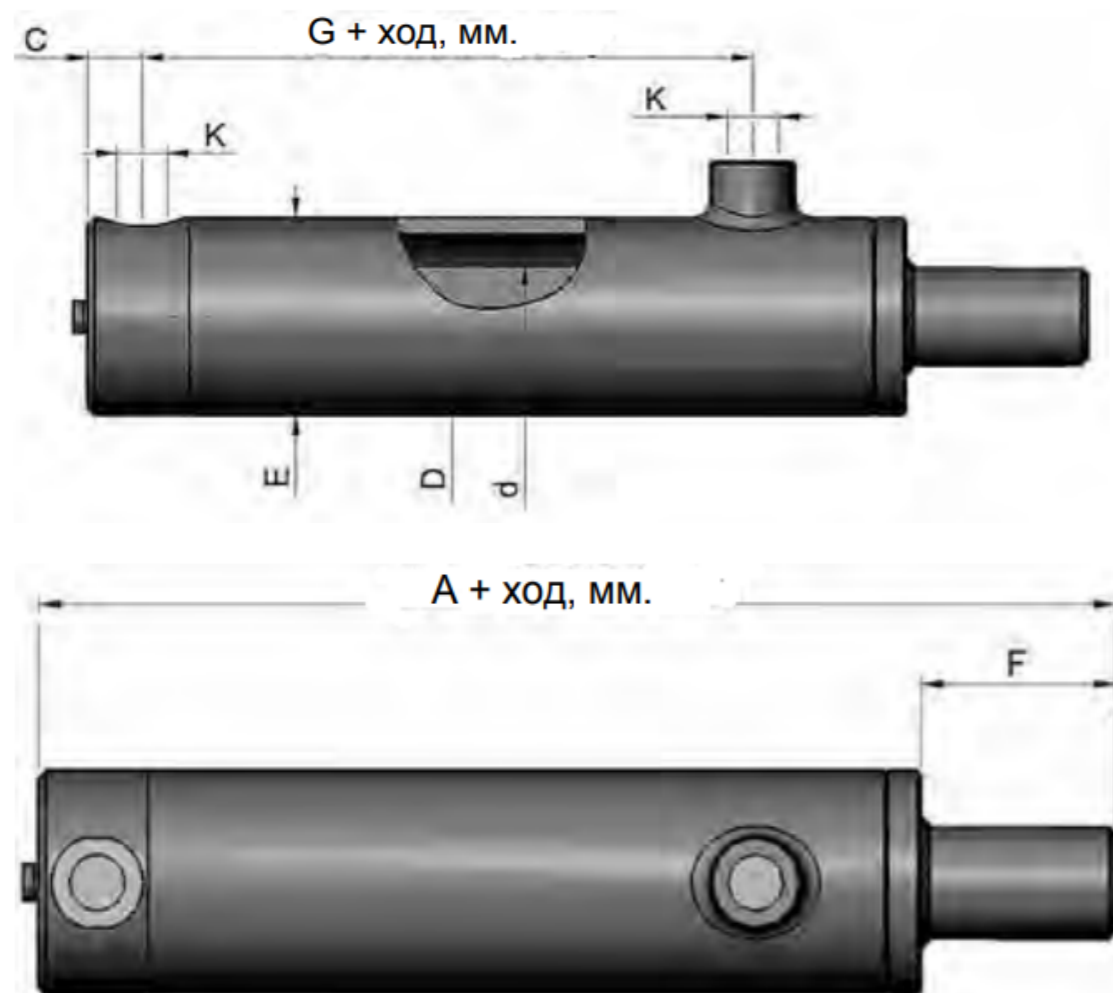
Артикул	d поршня, мм	d штока, мм	Ход, мм	Переднее крепление	Подводы
HUOK40X20X50	40	20	50	M16x2	3/8"
HUOK40X20X100			100		
HUOK40X20X150			150		
HUOK40X20X200			200		
HUOK40X20X250			250		
HUOK40X25X250			25		
HUOK40X25X300		350			
HUOK40X25X400		400			
HUOK40X25X450		450			
HUOK40X25X500		500			

Артикул	d поршня, мм	d штока, мм	Ход, мм	Переднее крепление	Подводы
HUOK50X30X100	50	30	100	M24x2	3/8"
HUOK50X30X150			150		
HUOK50X30X200			200		
HUOK50X30X250			250		
HUOK50X30X300			300		
HUOK50X30X350			350		
HUOK50X30X400			400		
HUOK50X30X450			450		
HUOK50X30X500			500		
HUOK50X30X600			600		
HUOK50X30X700			700		
HUOK50X30X800			800		
HUOK63X40X150	63	40	150	M30x2	
HUOK63X40X200			200		
HUOK63X40X250			250		
HUOK63X40X300			300		
HUOK63X40X350			350		
HUOK63X40X400			400		
HUOK63X40X450			450		
HUOK63X40X500			500		
HUOK63X40X600			600		
HUOK63X40X700			700		
HUOK63X40X800			800		
HUOK70X40X300			70		
HUOK70X40X350	350				
HUOK70X40X400	400				
HUOK70X40X450	450				
HUOK70X40X500	500				
HUOK70X40X600	600				
HUOK70X40X700	700				
HUOK70X40X800	800				
HUOK80X50X200	80	50	200	M39x3	
HUOK80X50X300			300		
HUOK80X50X400			400		

Артикул	d поршня, мм	d штока, мм	Ход, мм	Переднее крепление	Подводы
HUOK80X50X500	80	50	500	M39x3	1/2"
HUOK80X50X600			600		
HUOK80X50X700			700		
HUOK80X50X800			800		

Гидроцилиндры HUOO

Крепление HUOO – резьба на штоке / без присоединения.



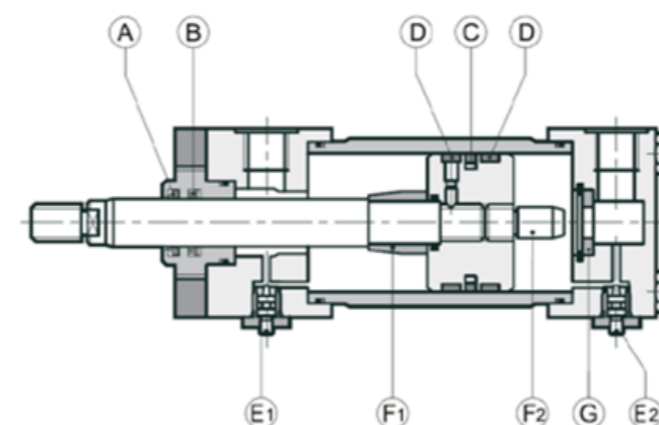
D	d	A	C	E	F	G	K	Давление 175 бар	
								Тянущее, кН	Толкающее, кН
40	20	167	15	50	40	64	3/8"	17	22
40	25	167	15	50	40	64	3/8"	13	22
50	25	180	15	60	50	65	3/8"	25	34
50	30	180	15	60	50	65	3/8"	22	34
63	40	205	15	73	60	80	3/8"	33	55
70	40	205	17	80	65	83	1/2"	45	67
80	50	220	17	90	75	83	1/2"	54	88
90	50	235	17	100	80	83	1/2"	77	111
100	60	255	20	115	80	95	1/2"	88	137
110	60	263	20	125	80	103	3/4"	117	166
125	80	280	20	140	85	105	3/4"	127	215

Артикул	d поршня, мм	d штока, мм	Ход, мм	Подводы
HUOO40X20X50	40	20	50	3/8"
HUOO40X20X100			100	
HUOO40X20X150			150	
HUOO40X20X200			200	
HUOO40X20X250			250	
HUOO40X25X250		25	300	
HUOO40X25X300			350	
HUOO40X25X350			400	
HUOO40X25X400			450	
HUOO40X25X450			500	
HUOO40X25X500	50	30	100	
HUOO50X30X100			150	
HUOO50X30X150			200	
HUOO50X30X200			250	
HUOO50X30X250			300	
HUOO50X30X300			350	
HUOO50X30X350			400	
HUOO50X30X400			450	
HUOO50X30X450			500	
HUOO50X30X500			600	

Артикул	d поршня, мм	d штока, мм	Ход, мм	Подводы
HUOO50X30X700	50	30	700	3/8"
HUOO50X30X800			800	
HUOO63X40X150	63	40	150	
HUOO63X40X200			200	
HUOO63X40X250			250	
HUOO63X40X300			300	
HUOO63X40X350			350	
HUOO63X40X400			400	
HUOO63X40X450			450	
HUOO63X40X500			500	
HUOO63X40X600			600	
HUOO63X40X700			700	
HUOO63X40X800	800			
HUOO70X40X300	70		300	1/2"
HUOO70X40X350			350	
HUOO70X40X400			400	
HUOO70X40X450			450	
HUOO70X40X500			500	
HUOO70X40X600			600	
HUOO70X40X700			700	
HUOO70X40X800			800	
HUOO80X50X200	80	50	200	
HUOO80X50X300			300	
HUOO80X50X400			400	
HUOO80X50X500			500	
HUOO80X50X600			600	
HUOO80X50X700			700	
HUOO80X50X800			800	

Гидроцилиндры по стандарту ISO 6020/2 HUC2

Схема



- A - грязесъемная манжета
- B - уплотнение штока поршня
- C - уплотнение поршня
- D - несущие кольца
- E1 - регулировочный винт переднего демпфера
- E2 - регулировочный винт заднего демпфера
- F1 - передний демпфер
- F2 - задний демпфер
- G - втулка демпфера

Характеристики:

Рабочее давление: 160 бар
 Температура эксплуатации: -20 до +80 °с
 Максимальное давление: 210 бар
 Диаметр поршня: От 25 до 200 мм
 Диаметр штока: От 12 до 140 мм
 Максимальная скорость: 0,5 м/с
 Ход: От 0 до 6 000 мм

Составление артикула

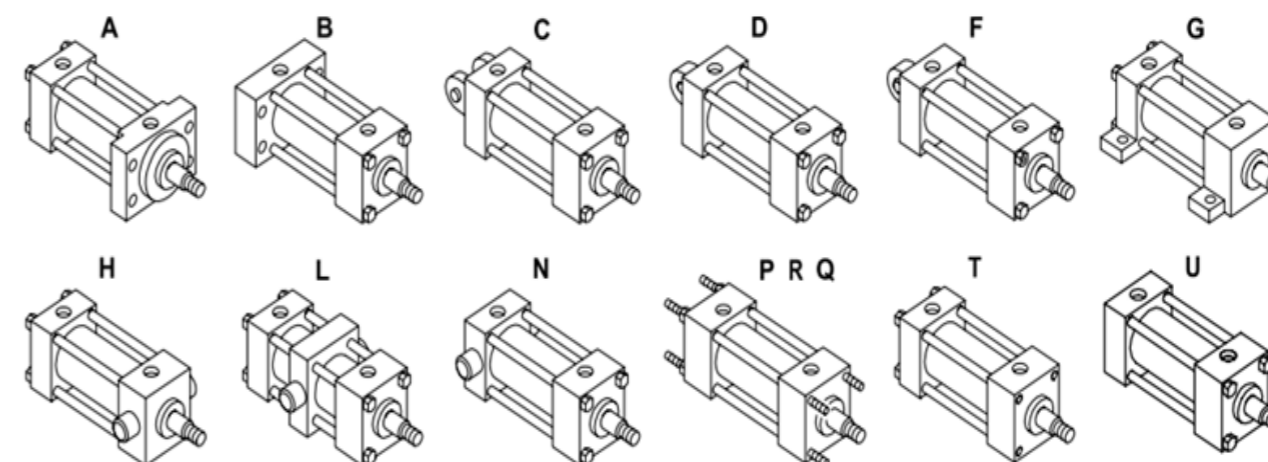
HUC2	D	40	22	X	12	X	1500	K	0	S	2	2	1	N	20
1	2	3	4	5	6	7	8	9	10	11	12	13	14	15	16

Пример: HUC2-D-40-22-X-12-X-1500-K-0-S-2-2-1-N-20

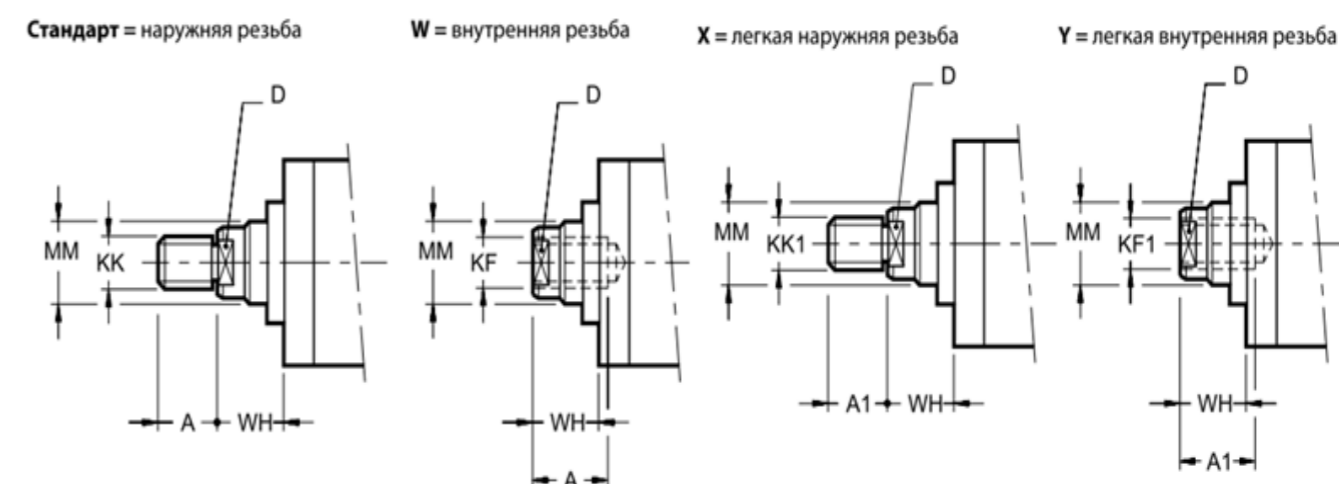
1	HUC2 - гидроцилиндр двустороннего действия	
2	Способ монтажа гидроцилиндра	A = передний фланец B = задний фланец C = задняя вилка D = проушина F = проушина со сферическим шарниром G = лапы H = цапфы на передней крышке L = цапфы на промежуточной опоре N = цапфы на задней крышке P = передние стяжные шпильки Q = задние стяжные шпильки R = передние и задние стяжные шпильки T = отверстия в передней крышке U = отверстия в задней крышке
3	Диаметр гильзы гидроцилиндра	От 25 до 200 мм
4	Диаметр штока	От 12 до 140 мм
5	Резьба на штоке	Для стандартной наружной резьбы вписать N W = внутренняя X = легкая наружная Y = легкая внутренняя
6	Двусторонний шток	Если не требуется, вписать N Обязательно для способа монтажа C, D, F От 12 до 140 мм
7	Резьба на двустороннем штоке	Если не требуется, вписать N W = внутренняя X = легкая наружная Y = легкая внутренняя
8	Ход	Указать в мм Максимальный ход - 6000
9	Уплотнения	K = стандартное M = с низким трением V = высокотемпературное
10	Демпферы	0 = без демпферов 1 = передний 2 = задний 3 = передний и задний
11	Сапуны	0 = без сапунов S = сапуны на передней и задней крышке
12	Расположение присоединения на передней крышке	1 = сверху 2 = справа 3 = снизу 4 = слева
13	Расположение присоединения на задней крышке	1 = сверху 2 = справа 3 = снизу 4 = слева

14	Число усиливающих проставок толщиной	1 = 50 мм Рекомендуется при ходе более 1000 мм 1 проставка на каждые 500 мм Если не требуется, вписать N
15	Размер XV для крепления L	Для крепления L - укажите размер XV в мм Если не требуется, вписать N
16	Номер серии гидроцилиндра	20

Схематическое изображение монтажа



Резьба на конце штока



Резьба на конце штока

	Тип	Материал	Гидравлическая жидкость	Рабочая температура, °C	Максимальная скорость, м/с
K	Стандартное	Нитрил, полиуретан	Минеральное масло	От -20 до +70	0,5
M	С низким трением	Нитрил, ПТФЭ	Минеральное масло, водно-гликолевый раствор	От -20 до +70	15
V	Высоко-температурное	Вайтон, ПТФЭ	Специальные жидкости	От -20 до +150	По запросу

d гильзы, мм	d штока, мм	Резьба КК	Резьба КК1	Резьба KF	Резьба KF1	Размер портов, BSP
125	56	M42x2	M27x2	M42x2	M27x2	1
	70	M48x2	M33x2	M48x2	M33x2	
	90	M64x3	M42x2	M64x3	M42x2	
160	70	M48x2	M33x2	M48x2	M33x2	1 1/4
	90	M64x3	M42x2	M64x3	M42x2	
	110	M80x3	M48x2	M80x3	M48x2	
200	90	M64x3	M42x2	M64x3	M42x2	1 1/4
	110	M80x3	M48x2	M80x3	M48x2	
	140	M100x3	M64x3	M100x3	M64x3	

Параметры гидроцилиндра HUC2

d гильзы, мм	d штока, мм	Резьба КК	Резьба КК1	Резьба KF	Резьба KF1	Размер портов, BSP
25	12	M10x1,25	-	M8x1	-	1/4
	18	M14x1,5	M10x1,25	M12x1,25	M8x1	
32	14	M12x1,25	-	M10x1,25	-	3/8
	18	M14x1,5	M10x1,25	M12x1,25	M8x1	
	22	M16x1,5	M12x1,25	M16x1,5	M10x1,25	
40	18	M14x1,5	M10x1,25	M12x1,25	M8x1	3/8
	22	M16x1,5	M12x1,25	M16x1,5	M10x1,25	
	28	M20x1,5	M14x1,5	M20x1,5	M12x1,25	
50	22	M16x1,5	M12x1,25	M16x1,5	M10x1,25	1/2
	28	M20x1,5	M14x1,5	M20x1,5	M12x1,25	
	36	M27x2	M16x1,5	M27x2	M16x1,5	
63	28	M20x1,5	M14x1,5	M20x1,5	M12x1,25	3/4
	36	M27x2	M16x1,5	M27x2	M16x1,5	
	45	M33x2	M20x1,5	M33x2	M20x1,5	
80	36	M27x2	M16x1,5	M27x2	M16x1,5	3/4
	45	M33x2	M20x1,5	M33x2	M20x1,5	
	56	M42x2	M27x2	M42x2	M27x2	
100	45	M33x2	M20x1,5	M33x2	M20x1,5	3/4
	56	M42x2	M27x2	M42x2	M27x2	
	70	M48x2	M33x2	M48x2	M33x2	

Наконечник штока со сферическим шарниром		
Артикул	Стандартная резьба	Легкая резьба
HUSSF-12	12	18
HUSSF-14	14	22
HUSSF-18	18	28
HUSSF-22	22	36
HUSSF-28	28	45
HUSSF-36	36	56
HUSSF-45	45	70
HUSSF-56	56	90
HUSSF-70	70	110
HUSSF-90	90	140

Наконечник штока со сферическим шарниром		
Артикул	Стандартная резьба	Легкая резьба
HULSF-14	14	22
HULSF-18	18	28
HULSF-22	22	36
HULSF-28	28	45
HULSF-36	36	56
HULSF-45	45	70
HULSF-56	56	90
HULSF-70	70	110
HULSF-90	90	140

Вилка штока		
Артикул	Стандартная резьба	Легкая резьба
HUFRC-12	12	18
HUFRC-14	14	22
HUFRC-18	18	28
HUFRC-22	22	36
HUFRC-28	28	45
HUFRC-36	36	56
HUFRC-45	45	70
HUFRC-56	56	90
HUFRC-70	70	110
HUFRC-90	90	140

Штифт для вилки штока	
Артикул	Диаметр штифта
HUPNF-12	10
HUPNF-14	12
HUPNF-18	14
HUPNF-22	20
HUPNF-28	20
HUPNF-36	28
HUPNF-45	36
HUPNF-56	45
HUPNF-70	56
HUPNF-90	70

Фланец-вилка для окончника штока со сферическим шарниром	
Артикул	Диаметр штока
HUFLF-25	25
HUFLF-32	32
HUFLF-40	40
HUFLF-50	50
HUFLF-63	63
HUFLF-80	80
HUFLF-100	100
HUFLF-125	125
HUFLF-160	160
HUFLF-200	200

Фланец-проушина для вилки штока	
Артикул	Диаметр штока
HUFLC-25	25
HUFLC-32	32
HUFLC-40	40
HUFLC-50	50
HUFLC-63	63
HUFLC-80	80
HUFLC-100	100
HUFLC-125	125
HUFLC-160	160
HUFLC-200	200

*Допустимо изготовление гидроцилиндров с другими параметрами, изготовление по запросу

ООО «ГС ЮНИТ»
г. Санкт-Петербург, Курляндская 49
Тел. +7 (812) 629-68-57
info@hydraulicunit.ru

 HydraulicUnit