

Каталог КИП

Контрольно-измерительные приборы

КИП

Контрольно-измерительные приборы – это приборы, которые используются для измерений, на базе которых человек получает нужную информацию.

В данном каталоге Вы найдете все контрольно-измерительные приборы, которые могут быть установлены на станцию по Вашему желанию.



Датчик давления

Датчик давления предназначен для измерения статического и динамического давления гидравлической жидкости.

Артикул	Давление, бар
DD12	12
DD25	25
DD50	50
DD120	120
DD200	200
DD400	400
DD600	600

Датчик уровня

Предназначен для подачи электрического сигнала при достижении уровня жидкости в баке до установленного значения.
Материал алюм/сталь.

Артикул	Давление, бар
LG1R1	90-220
LG1R2	200-370
LG1R3	350-600
LG2/500	500

Реле давления

Применяется для последовательного включения или выключения отдельных частей машины и для осуществления дистанционного управления. Обеспечивает контроль за давлением в гидросистеме с подачей электросигнала, возникающий при перегрузке системы. Присоединение 1/4" BSP-M.

Артикул	Давление, бар
RD25	25
RD300	300
RD350	350
RD400	400

Термореле регулируемое

Устройство для включения или выключения нагрузки при достижении определённой температуры, преобразует тепловую энергию в механическую, которая идёт на замыкание/размыкание электрических контактов.

Рабочая температура 90°C, напряжение 250 В, ток 2,5 А, G1/2»,
НО+НЗ, IP40.

Артикул: TC-1.

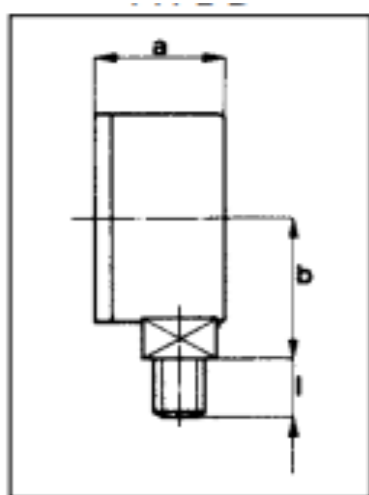
Манометр радиальный и осевой

Манометры для жидкостей в диапазоне температур от -200 до +800 С.

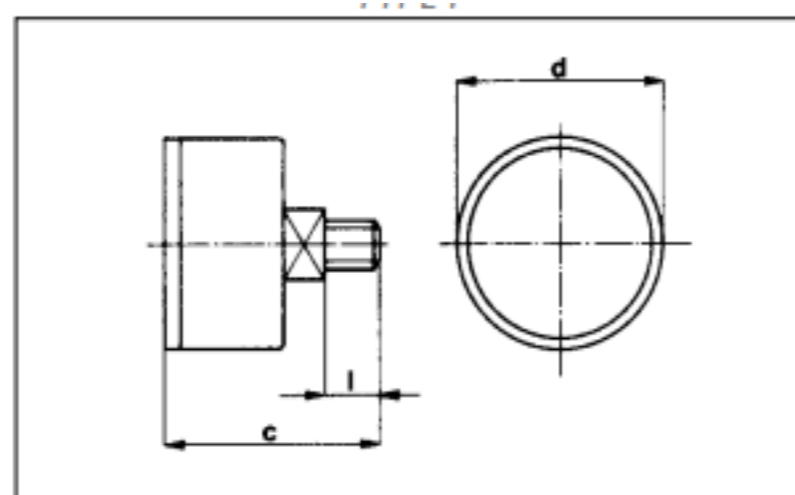
Диаметр 63 мм.

Резьба 1/4.

a	b	c	d
58	76	46	68,5



Радиальный манометр



Осевой манометр

Артикул Радиальный манометр	Артикул Осевой манометр	Давление до, бар
0-4-63AG	0-4-63TG	4
0-6-63AG	0-6-63TG	6
0-40-63AG	0-40-63TG	40
0-60-63AG	0-60-63TG	60
0-160-63AG	0-160-63TG	160
0-250-63AG	0-250-63TG	250
0-315-63AG	0-315-63TG	315
0-400-63AG	0-400-63TG	400
0-600-63AG	0-600-63TG	600

ООО «ГС ЮНИТ»
г. Санкт-Петербург, Курляндская 49
Тел. +7 (812) 629-68-57
info@hydraulicunit.ru

 HydraulicUnit