



Каталог
Маслостанции
Стандартные

Применение

Гидравлические насосные станции служат для подачи рабочей жидкости на гидравлические цилиндры, гидромоторы и т.д.

Все основные компоненты устанавливаются на крышке бака. Благодаря этому конструкция максимально компактна, а также удобна в обслуживании. Качественные комплектующие обеспечивают длительный срок службы.



Основная особенность применения унифицированных насосных гидростанций заключается в экономии времени, достижении экономической эффективности и малый срок изготовления (3-5 рабочих дней).

Мы специализируемся на выпуске стандартных гидростанций и выпускаем их в минимальные сроки по привлекательной цене. Мы достигли увеличения ресурса наших гидростанций - теперь стандартная гарантия 2 года, срок службы - 10 лет.

Описание

Стандартная комплектация унифицированной насосной станции выполнена с шестеренным насосом и электродвигателем вертикальной установки.

Унифицированная гидростанция укомплектована:

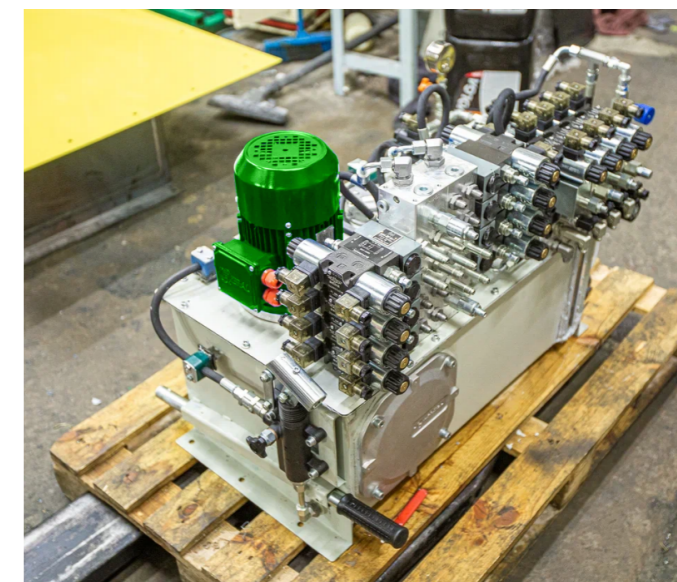
- Всасывающим фильтром,
- Шестеренным насосом,
- Соединительной аппаратурой двигателя и насоса,
- Переходным фланцем для установки электродвигателя и крепления насоса,
- Перепускным предохранительным клапаном для регулировки рабочего давления,
- Фильтром в сливной линии,
- Манометром вибростойким,
- Заливной горловиной с воздушным фильтром и визуальным индикатором уровня масла и температуры,
- 3-х фазным 4-х полюсным асинхронным электродвигателем модели В5-V1 согласно UNEL-MEC.



Насосная станция работает на минеральном масле вязкостью от 10 до 400 сСт (входит в комплект поставки в качестве опции) Рекомендуемое масло – ISO VG32. Артикул для заказа масла ISOVG32-20 (канистра объемом 20 л.)

Насосная станция в качестве опций может быть оснащена:

- Датчиком уровня
- Датчиком температуры
- Подогревом бака
- Маслоохладителем

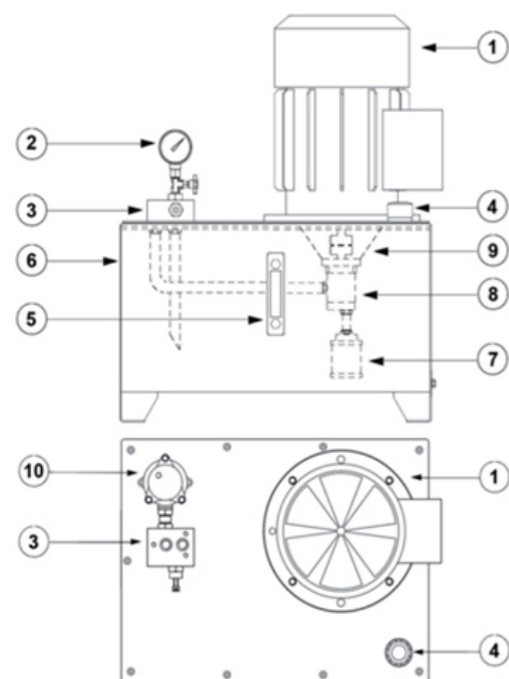


Классификация насосных станций СМ-1 следующая:

- По типу электродвигателя: трёхфазный или однофазный.
- По объему гидробака: от 5 до 600 литров.
- По мощности электродвигателя: от 0.55 до 55 кВт.
- По рабочему давлению: от 10 до 700 бар.
- По расходу: от 0,5 до 150 л/мин.

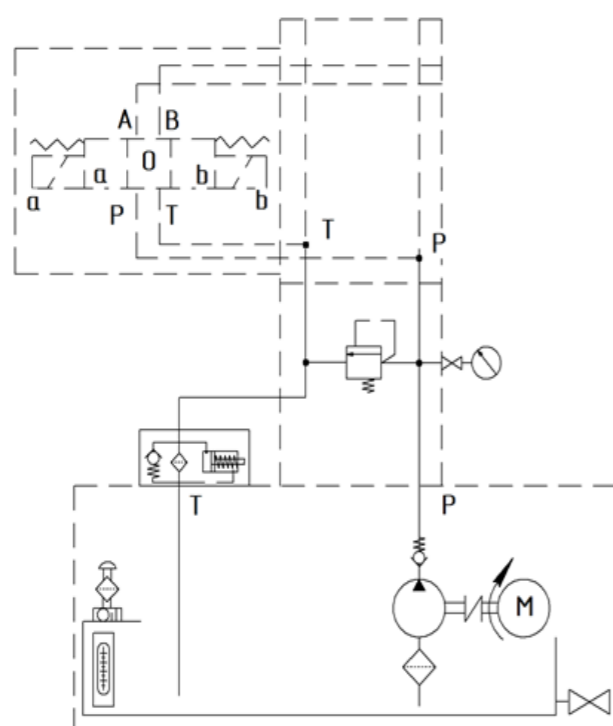
По всем вопросам комплектации гидростанций обращаться в службу поддержки: support@hydraulicunit.ru.

Стандартные компоненты



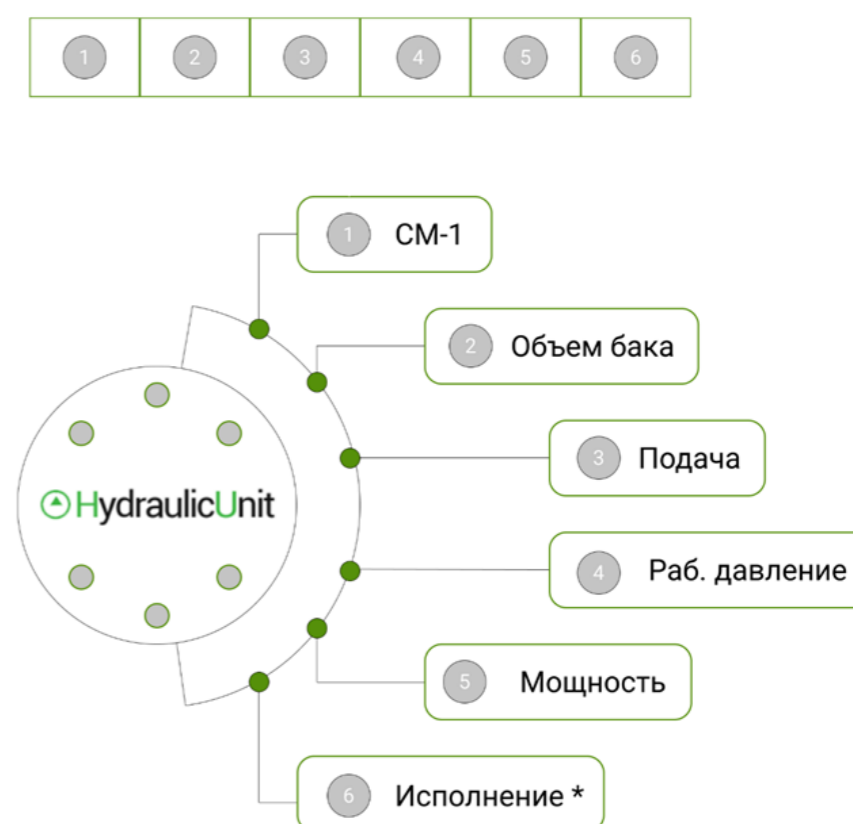
1. Электродвигатель
2. Манометр с запорным клапаном
3. Перепускной предохранительный клапан
4. Заливная горловина
5. Визуальный индикатор уровня
6. Бак
7. Всасывающий фильтр
8. Шестеренный насос
9. Колокол под установку электродвигателя
10. Фильтр в сливную магистраль

Гидравлическая схема



Алгоритм создания артикула

Используя алгоритм, приведенный ниже, Вы можете составить артикул маслостанции, которой не оказалось в стандартном каталоге.



*Исполнение:

1 - с дросселем и гидрозамком

3 - без распределителя

Пропуск - с распределителем

Дополнительные комплектующие

В таблицах ниже представлены устройства, которые при необходимости могут быть встроены в насосную станцию дополнительно или могут быть использованы в качестве запасных частей.

- Распределители золотниковые (более подробную информацию см. каталог Гидрораспределители)

Артикул	Схема	Ду	Напряжение	Расход, л/мин	Давление, бар
P-6-14-24	14	6	24DC	35	315
P-6-34-24	34				
P-6-44-24	44				
P-6-64-24	64				
P-6-574-24	574				
P-6-14-220	14				
P-6-34-220	34				
P-6-44-220	44				
P-6-64-220	64				
P-6-574-220	574				
P-6-44-12	44		12DC		
P-6-574-12	574				
P-10-14-24	14	10	24DC	120	
P-10-34-24	34				
P-10-44-24	44				
P-10-64-24	64				
P-10-574-24	574				
P-10-14-220	14				
P-10-34-220	34				
P-10-44-220	44				
P-10-64-220	64				
P-10-574-220	574				

- Фильтры сливные (более подробную информацию см. каталог Фильтры и фильтроэлементы)

Артикул	Резьба	Расход, л/мин	Тонкость фильтрации, мкм
ТС-1-10	1/2	40	10
ТС-2-10	3/4	80	
ТС-3-10	1	100	
ТС-1-25	1/2	40	25
ТС-2-25	3/4	80	
ТС-3-25	1	100	

- Фильтроэлементы (более подробную информацию см. каталог Фильтры и фильтроэлементы)

Артикул	Тонкость фильтрации, мкм
ЕС-1	25
ЕС-2	25
ЕС-3	25

Дополнительные опции

В таблицах ниже представлены опции, которые при необходимости могут быть встроены в насосную станцию дополнительно или могут быть использованы в качестве запасных частей.

- Маслоохладители (более подробную информацию см. каталог Аксессуары для маслостанций)

Воздушные маслоохладители			
Артикул	Резьба	Расход, л/мин	Напряжение питания
MO-40	1/2	40	220/380
MO-80	3/4	80	
MO-120	1	120	
Водяные маслоохладители			
P-6-574-24	1	80	-
P-6-14-220	1 1/2	120	-

- Реле и указатели уровня (более подробную информацию см. каталог Аксессуары для маслостанций)

Артикул	Наименование	Длина, мм
LG0	Указатель уровня компактный	
LG1T	Указатель уровня и температуры	76
LG2T	Указатель уровня и температуры	127
LG1R	Реле уровня масла регулируемое	--

- Подогрев бака (более подробную информацию см. каталог Аксессуары для маслостанций)

Артикул	Наименование	Диапазон настройки
TC-90	Термостат для гидробака	0..90 °C
CFL-60	Пожаробезопасный подогреватель гидробака	-60...+60 °C

Дополнительная информация

При выборе источника питания для прибора следует учитывать его общий тепловой баланс, руководствуясь критерием температуры масла в баке - она не должна превышать 55 °C.

Тепловая мощность определяется как:

$$N_{отд} = k \cdot A \cdot \Delta T$$

где:

- $N_{отд}$, Вт – Тепловая мощность, подаваемая через бак,
- A , м² – Активная площадь поверхности блока питания,
- ΔT , °C – Разница температур между резервуаром (маслом) и окружающей средой,
- k , Вт/м²·°C – Коэффициент теплопередачи.
- $k = 5$ Вт/м²·°C – Плохая циркуляция воздуха, неблагоприятное расположение.
- $k = 10$ Вт/м²·°C – Нормальная циркуляция воздуха со всех сторон.
- $k = 15$ Вт/м²·°C – При интенсивном движении воздуха (искусственно принудительном).

Дополнительные опции

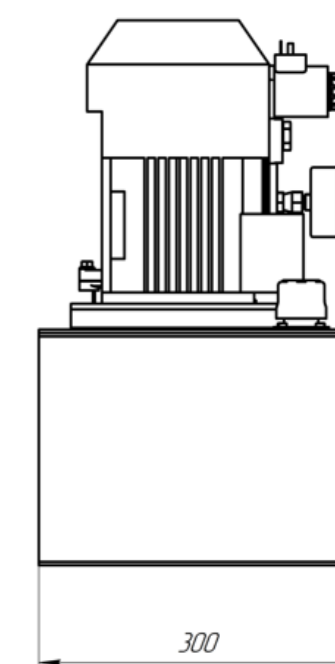
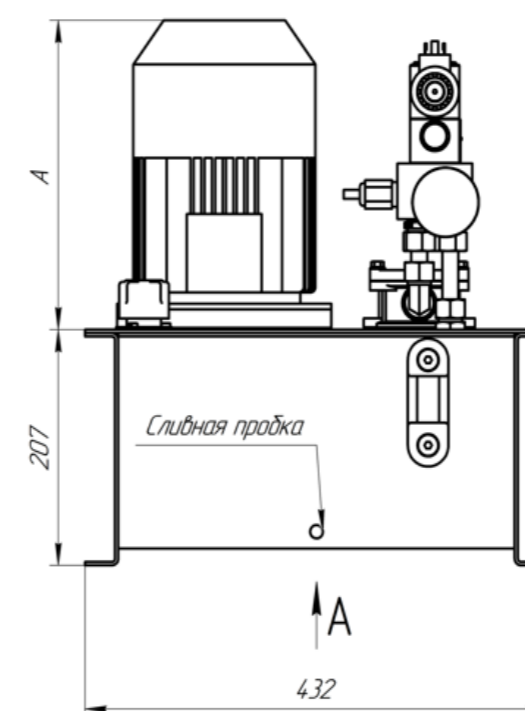
Рабочая жидкость должна храниться в крытом помещении при комнатной температуре для уменьшения конденсации. Резервуары должны храниться в горизонтальном положении во избежание отложения грязи в основаниях.

Жидкость откачивается из резервуара в систему посредством насоса с фильтром для предотвращения загрязнения ее во время заполнения. Использованная жидкость должна храниться в водонепроницаемых баках в соответствующем месте.

Производитель	Стандарт DIN 51524	
	HLP 32	HLP 46
AGIP	OSO 32	OSO 46
BP	ENERGOL HLP 32	ENERGOL HLP 46
CASTROL	HYSPIN AWS 32	HYSPIN AWS 46
ELF	ELFOLNA 32	ELFOLNA 46
ESSO	NUTO H 32	NUTO H 46
FINA	HYDRAN 32	HYDRAN 46
IP	HYDRUS 32	HYDRUS 46
MOBIL	DTE 24	DTE 25
Q8	HAYDN 32	HAYDN 46
SHELL	TELLUS 32	TELLUS 46
TEXACO	RANDO HD 32	RANDO HD 46
TOTAL	AZOLLA ZS 32	AZOLLA ZS 46
Addinol	Addinol Hydraulikol HLP 32	Addinol Hydraulikol HLP 46
Лукойл	Лукойл 32 ЛТ(LT)	Лукойл 46 ЛТ(LT)
	Огнестойкие гидравлические жидкости категории и класса по ISO L- HFC (растворы мономеров и полимеров (на основе полигликолей))	
SHELL	Shell Irus Fluid C	
MOBIL	Mobil Hydrofluid LT	

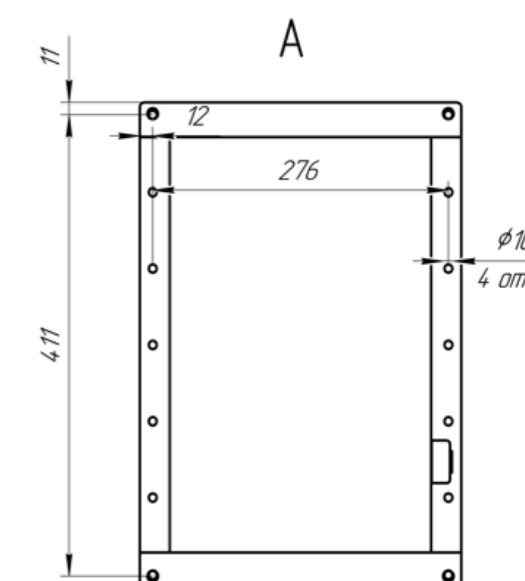
Габаритные размеры

- Габариты насосных станций с объемом бака 12 л



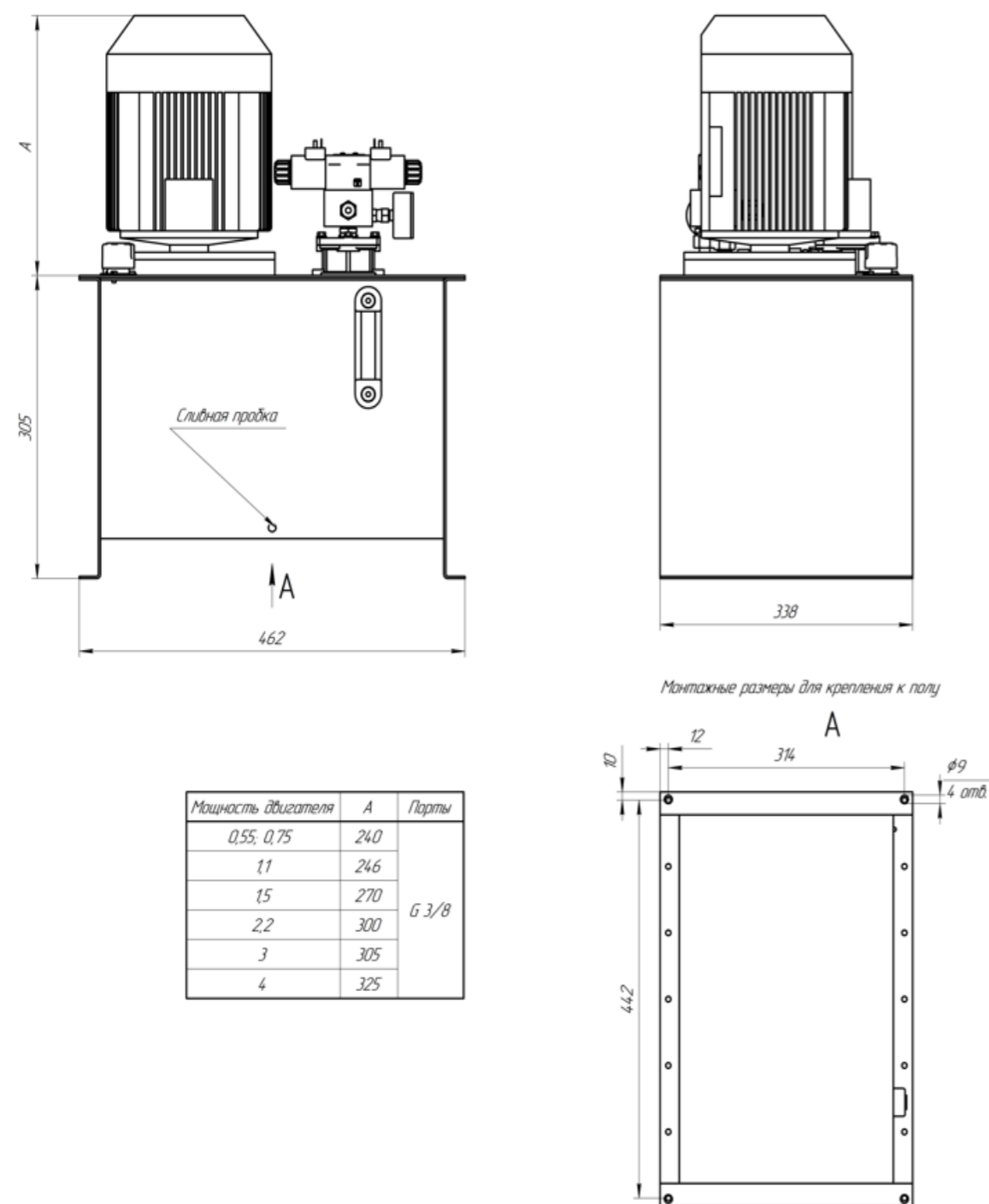
Монтажные размеры для крепления к полу

Мощность двигателя	A	Порты
0,55; 0,75	240	G 3/8
1,1	246	
1,5	270	
2,2	300	
3	305	
4	325	



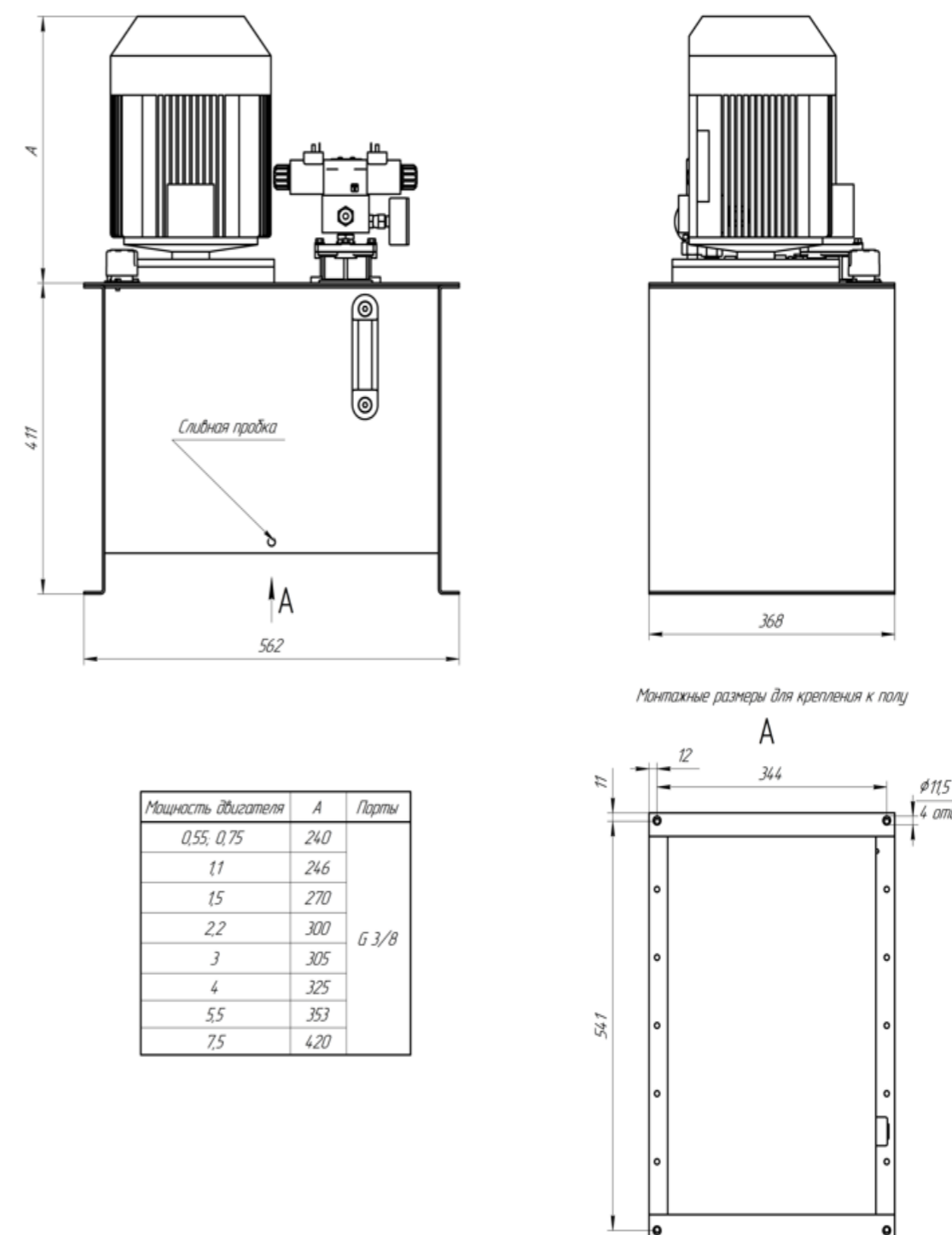
*Размеры могут отличаться в зависимости от производителя электродвигателя.

- Габариты насосных станций с объемом бака 25 л



*Размеры могут отличаться в зависимости от производителя электродвигателя.

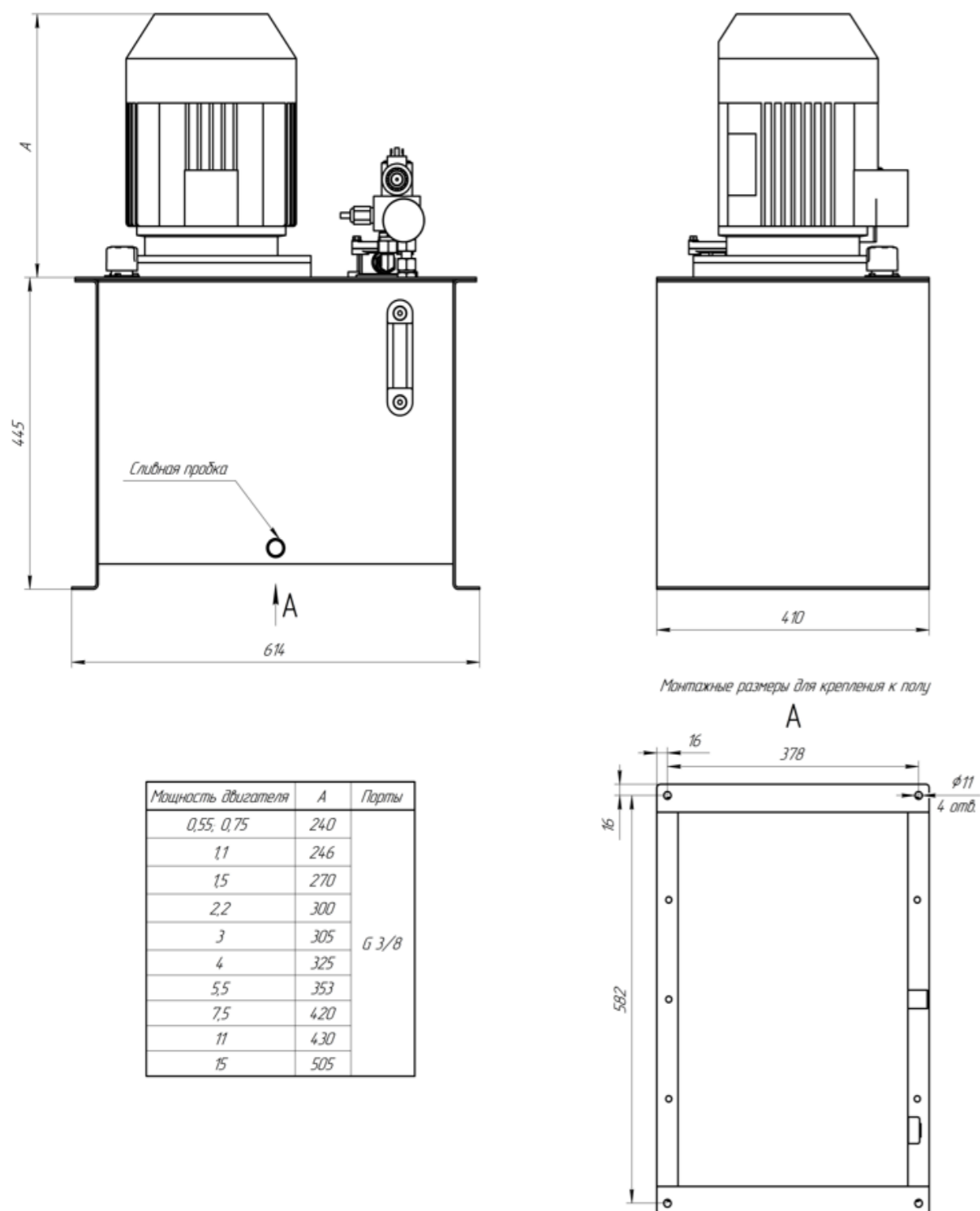
- Габариты насосных станций с объемом бака 40 л



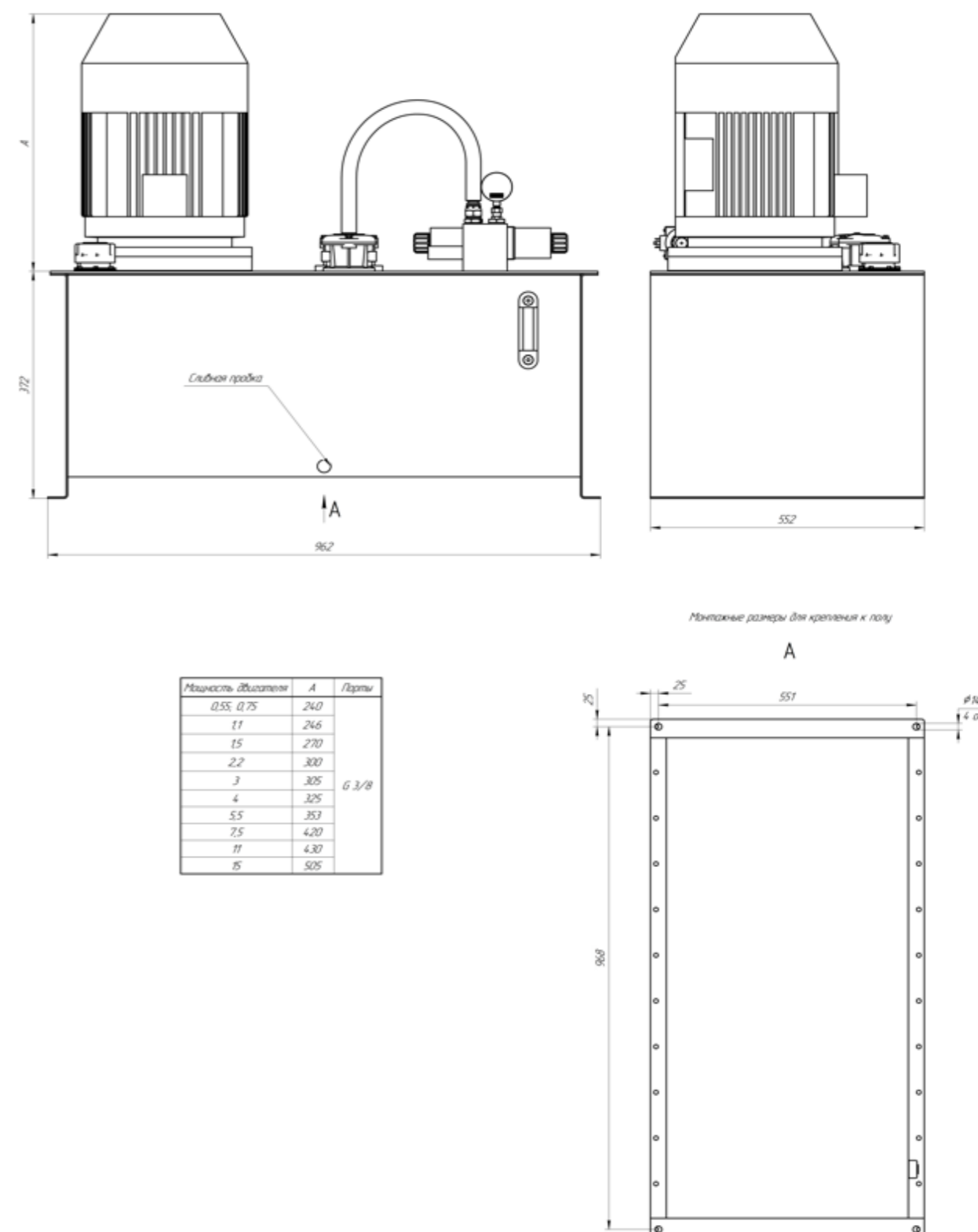
*Размеры могут отличаться в зависимости от производителя электродвигателя.

○ Габариты насосных станций с объемом бака 65 л

○ Габариты насосных станций с объемом бака 100 л

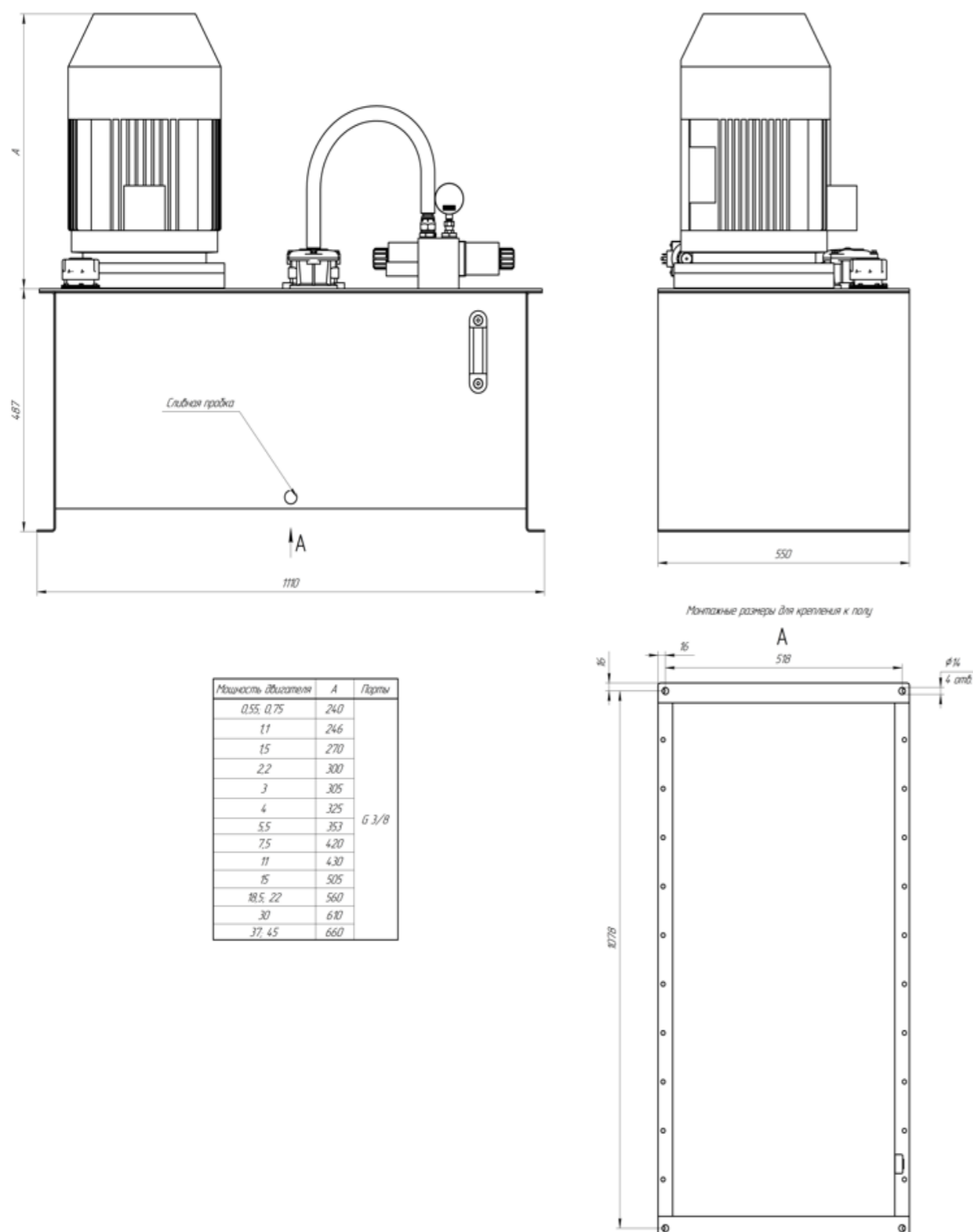


*Размеры могут отличаться в зависимости от производителя электродвигателя.



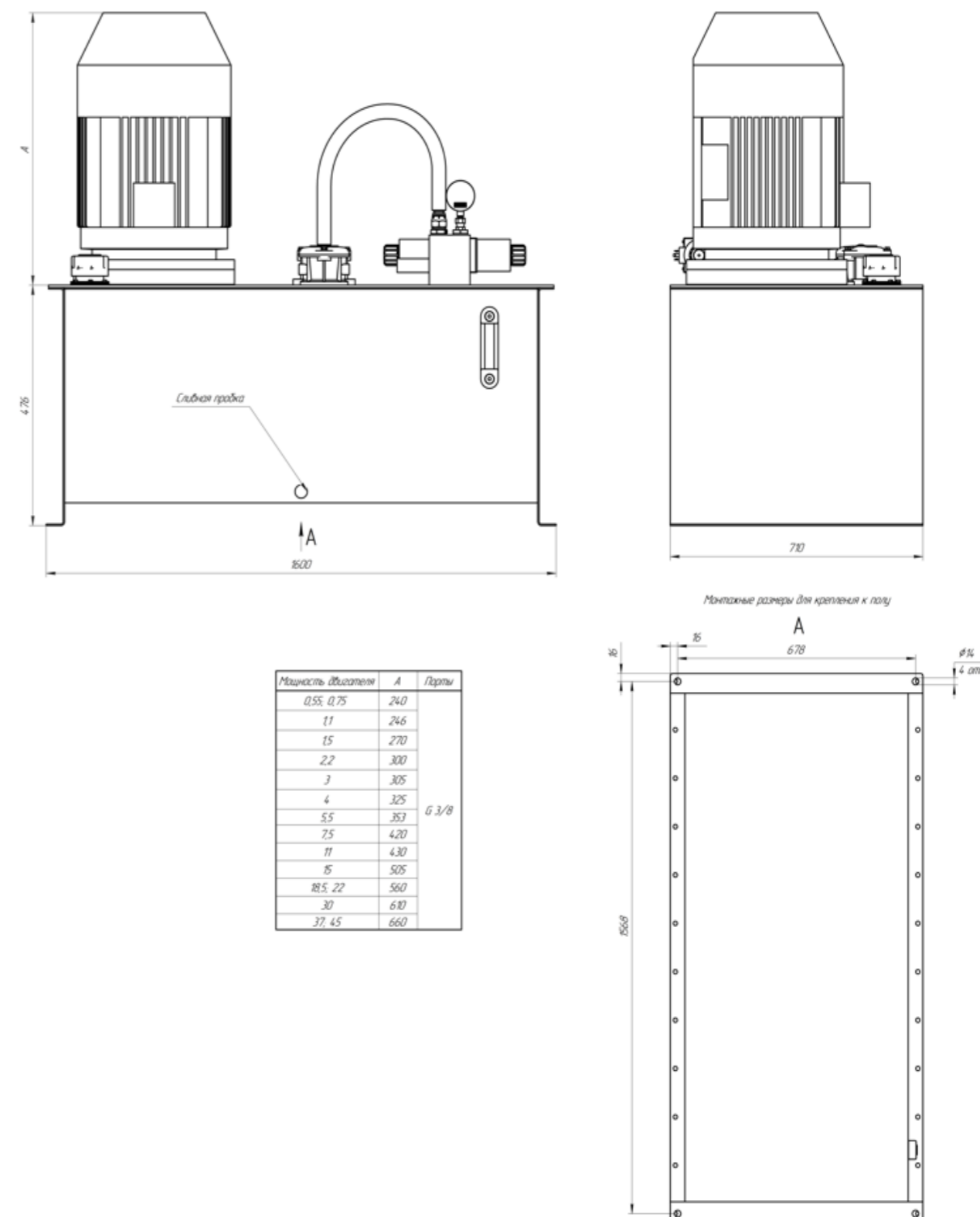
*Размеры могут отличаться в зависимости от производителя электродвигателя.

○ Габариты насосных станций с объемом бака 160 л



*Размеры могут отличаться в зависимости от производителя электродвигателя.

○ Габариты насосных станций с объемом бака 250 л



*Размеры могут отличаться в зависимости от производителя электродвигателя.

Маслостанции без гидрораспределителя

В таблицах ниже представлены характеристики насосных станций без распределителя для объемов баков 12, 25, 40, 65, 100, 160 и 250 литров.

● Объем бака 12 л

Артикул	Подача, л/мин	Давление, бар	Мощность, кВт
CM-1-12-1.65-120-0.55-3	1.65	120	0.55
CM-1-12-1.65-160-0.55-3	1.65	160	0.55
CM-1-12-1.65-180-0.75-3	1.65	180	0.75
CM-1-12-1.65-200-0.75-3	1.65	200	0.75
CM-1-12-1.65-240-1.1-3	1.65	240	1.1
CM-1-12-1.65-250-1.1-3	1.65	250	1.1
CM-1-12-1.95-160-0.75-3	1.95	160	0.75
CM-1-12-1.95-180-0.75-3	1.95	180	0.75
CM-1-12-1.95-200-1.1-3	1.95	200	1.1
CM-1-12-1.95-240-1.1-3	1.95	240	1.1
CM-1-12-1.95-250-1.1-3	1.95	250	1.1
CM-1-12-2.4-120-0.75-3	2.4	120	0.75
CM-1-12-2.4-160-0.75-3	2.4	160	0.75
CM-1-12-2.4-180-1.1-3	2.4	180	1.1
CM-1-12-2.4-200-1.1-3	2.4	200	1.1
CM-1-12-2.4-240-1.5-3	2.4	240	1.5
CM-1-12-2.4-250-1.5-3	2.4	250	1.5
CM-1-12-2.7-120-0.75-3	2.7	120	0.75
CM-1-12-2.7-160-1.1-3	2.7	160	1.1
CM-1-12-2.7-180-1.1-3	2.7	180	1.1
CM-1-12-2.7-200-1.1-3	2.7	200	1.1
CM-1-12-2.7-240-1.5-3	2.7	240	1.5
CM-1-12-2.7-250-1.5-3	2.7	250	1.5
CM-1-12-3.15-120-0.75-3	3.15	120	0.75
CM-1-12-3.15-160-1.1-3	3.15	160	1.1

Артикул	Подача, л/мин	Давление, бар	Мощность, кВт
CM-1-12-3.15-180-1.5-3	3.15	180	1.5
CM-1-12-3.15-200-1.5-3	3.15	200	1.5
CM-1-12-3.15-240-1.5-3	3.15	240	1.5
CM-1-12-3.15-250-2.2-3	3.15	250	2.2
CM-1-12-4.05-120-1.1-3	4.05	120	1.1
CM-1-12-4.05-160-1.5-3	4.05	160	1.5
CM-1-12-4.05-180-1.5-3	4.05	180	1.5
CM-1-12-4.05-200-2.2-3	4.05	200	2.2
CM-1-12-4.05-240-2.2-3	4.05	240	2.2
CM-1-12-4.05-250-2.2-3	4.05	250	2.2
CM-1-12-4.8-120-1.5-3	4.8	120	1.5
CM-1-12-4.8-160-2.2-3	4.8	160	2.2
CM-1-12-4.8-180-2.2-3	4.8	180	2.2
CM-1-12-4.8-200-2.2-3	4.8	200	2.2
CM-1-12-4.8-240-3-3	4.8	240	3
CM-1-12-4.8-250-3-3	4.8	250	3
CM-1-12-5.55-120-1.5-3	5.55	120	1.5
CM-1-12-5.55-160-2.2-3	5.55	160	2.2
CM-1-12-5.55-180-2.2-3	5.55	180	2.2
CM-1-12-5.55-200-2.2-3	5.55	200	2.2
CM-1-12-5.55-240-3-3	5.55	240	3
CM-1-12-5.55-250-3-3	5.55	250	3
CM-1-12-6.3-120-1.5-3	6.3	120	1.5
CM-1-12-6.3-160-2.2-3	6.3	160	2.2
CM-1-12-6.3-180-3-3	6.3	180	3
CM-1-12-6.3-200-3-3	6.3	200	3
CM-1-12-6.3-240-3-3	6.3	240	3
CM-1-12-6.3-250-4-3	6.3	250	4
CM-1-12-7.2-120-2.2-3	7.2	120	2.2
CM-1-12-7.2-160-3-3	7.2	160	3
CM-1-12-7.2-180-3-3	7.2	180	3
CM-1-12-7.2-200-3-3	7.2	200	3
CM-1-12-7.2-240-4-3	7.2	240	4
CM-1-12-7.2-250-4-3	7.2	250	4

Артикул	Подача, л/мин	Давление, бар	Мощность, кВт
CM-1-12-8.7-120-2.2-3	8.7	120	2.2
CM-1-12-8.7-160-3-3	8.7	160	3
CM-1-12-8.7-180-4-3	8.7	180	4
CM-1-12-8.7-200-4-3	8.7	200	4
CM-1-12-9-120-2.2-3	9	120	2.2
CM-1-12-9-160-3-3	9	160	3
CM-1-12-9-180-4-3	9	180	4
CM-1-12-9-200-4-3	9	200	4
CM-1-12-12-120-3-3	12	120	3
CM-1-12-12-160-4-3	12	160	4
CM-1-12-15-120-4-3	15	120	4

○ Объем бака 25 л

Артикул	Подача, л/мин	Давление, бар	Мощность, кВт
CM-1-25-1.65-120-0.55-3	1.65	120	0.55
CM-1-25-1.65-160-0.55-3	1.65	160	0.55
CM-1-25-1.65-180-0.75-3	1.65	180	0.75
CM-1-25-1.65-200-0.75-3	1.65	200	0.75
CM-1-25-1.65-240-1.1-3	1.65	240	1.1
CM-1-25-1.65-250-1.1-3	1.65	250	1.1
CM-1-25-1.95-120-0.55-3	1.95	120	0.55
CM-1-25-1.95-160-0.75-3	1.95	160	0.75
CM-1-25-1.95-180-0.75-3	1.95	180	0.75
CM-1-25-1.95-200-1.1-3	1.95	200	1.1
CM-1-25-1.95-240-1.1-3	1.95	240	1.1
CM-1-25-1.95-250-1.1-3	1.95	250	1.1
CM-1-25-2.4-120-0.75-3	2.4	120	0.75
CM-1-25-2.4-160-0.75-3	2.4	160	0.75
CM-1-25-2.4-180-1.1-3	2.4	180	1.1
CM-1-25-2.4-200-1.1-3	2.4	200	1.1
CM-1-25-2.4-240-1.5-3	2.4	240	1.5
CM-1-25-2.4-250-1.5-3	2.4	250	1.5

Артикул	Подача, л/мин	Давление, бар	Мощность, кВт
CM-1-25-2.7-120-0.75-3	2.7	120	0.75
CM-1-25-2.7-160-1.1-3	2.7	160	1.10
CM-1-25-2.7-180-1.1-3	2.7	180	1.1
CM-1-25-2.7-200-1.1-3	2.7	200	1.1
CM-1-25-2.7-240-1.5-3	2.7	240	1.5
CM-1-25-2.7-250-1.5-3	2.7	250	1.5
CM-1-25-3.15-120-0.75-3	3.15	120	0.75
CM-1-25-3.15-160-1.1-3	3.15	160	1.1
CM-1-25-3.15-180-1.5-3	3.15	180	1.5
CM-1-25-3.15-200-1.5-3	3.15	200	1.5
CM-1-25-3.15-240-1.5-3	3.15	240	1.5
CM-1-25-3.15-250-2.2-3	3.15	250	2.2
CM-1-25-4.05-120-1.1-3	4.05	120	1.1
CM-1-25-4.05-160-1.5-3	4.05	160	1.50
CM-1-25-4.05-180-1.5-3	4.05	180	1.5
CM-1-25-4.05-200-2.2-3	4.05	200	2.2
CM-1-25-4.05-240-2.2-3	4.05	240	2.2
CM-1-25-4.05-250-2.2-3	4.05	250	2.2
CM-1-25-4.8-120-1.5-3	4.8	120	1.5
CM-1-25-4.8-160-2.2-3	4.8	160	2.20
CM-1-25-4.8-180-2.2-3	4.8	180	2.2
CM-1-25-4.8-200-2.2-3	4.8	200	2.2
CM-1-25-4.8-240-3-3	4.8	240	3
CM-1-25-4.8-250-3-3	4.8	250	3
CM-1-25-5.55-120-1.5-3	5.55	120	1.5
CM-1-25-5.55-160-2.2-3	5.55	160	2.20
CM-1-25-5.55-180-2.2-3	5.55	180	2.2
CM-1-25-5.55-200-2.2-3	5.55	200	2.2
CM-1-25-5.55-240-3-3	5.55	240	3
CM-1-25-5.55-250-3-3	5.55	250	3
CM-1-25-6.3-120-1.5-3	6.3	120	1.5
CM-1-25-6.3-160-2.2-3	6.3	160	2.20
CM-1-25-6.3-180-3-3	6.3	180	3
CM-1-25-6.3-200-3-3	6.3	200	3

Артикул	Подача, л/мин	Давление, бар	Мощность, кВт
CM-1-25-6.3-240-3-3	6.3	240	3
CM-1-25-6.3-250-4-3	6.3	250	4
CM-1-25-7.2-120-2.2-3	7.2	120	2.2
CM-1-25-7.2-160-3-3	7.2	160	3.00
CM-1-25-7.2-180-3-3	7.2	180	3
CM-1-25-7.2-200-3-3	7.2	200	3
CM-1-25-7.2-240-4-3	7.2	240	4
CM-1-25-7.2-250-4-3	7.2	250	4
CM-1-25-8.7-120-2.2-3	8.7	120	2.2
CM-1-25-8.7-160-3-3	8.7	160	3.00
CM-1-25-8.7-180-4-3	8.7	180	4
CM-1-25-8.7-200-4-3	8.7	200	4
CM-1-25-9-120-2.2-3	9	120	2.2
CM-1-25-9-160-3-3	9	160	3.00
CM-1-25-9-180-4-3	9	180	4
CM-1-25-9-200-4-3	9	200	4
CM-1-25-12-120-3-3	12	120	3
CM-1-25-12-160-4-3	12	160	4.00
CM-1-25-15-120-4-3	15	120	4
CM-1-40-1.65-120-0.55-3	1.65	120	0.55
CM-1-40-1.65-160-0.55-3	1.65	160	0.55
CM-1-40-1.65-180-0.75-3	1.65	180	0.75
CM-1-40-1.65-200-0.75-3	1.65	200	0.75
CM-1-40-1.65-240-1.1-3	1.65	240	1.1
CM-1-40-1.65-250-1.1-3	1.65	250	1.1
CM-1-40-1.95-120-0.55-3	1.95	120	0.55
CM-1-40-1.95-160-0.75-3	1.95	160	0.75
CM-1-40-1.95-180-0.75-3	1.95	180	0.75
CM-1-40-1.95-200-1.1-3	1.95	200	1.1
CM-1-40-1.95-240-1.1-3	1.95	240	1.1
CM-1-40-1.95-250-1.1-3	1.95	250	1.1
CM-1-40-2.4-120-0.75-3	2.4	120	0.75
CM-1-40-2.4-160-0.75-3	2.4	160	0.75
CM-1-40-2.4-180-1.1-3	2.4	180	1.1

Артикул	Подача, л/мин	Давление, бар	Мощность, кВт
CM-1-40-2.4-200-1.1-3	2.4	200	1.1
CM-1-40-2.4-240-1.5-3	2.4	240	1.5
CM-1-40-2.4-250-1.5-3	2.4	250	1.5
CM-1-40-2.7-120-0.75-3	2.7	120	0.75
CM-1-40-2.7-160-1.1-3	2.7	160	1.1
CM-1-25-7.2-200-3-3	7.2	200	3
CM-1-25-7.2-240-4-3	7.2	240	4
CM-1-25-7.2-250-4-3	7.2	250	4
CM-1-25-8.7-120-2.2-3	8.7	120	2.2
CM-1-25-8.7-160-3-3	8.7	160	3.00
CM-1-25-8.7-180-4-3	8.7	180	4
CM-1-25-8.7-200-4-3	8.7	200	4
CM-1-25-9-120-2.2-3	9	120	2.2
CM-1-25-9-160-3-3	9	160	3.00
CM-1-25-9-180-4-3	9	180	4
CM-1-25-9-200-4-3	9	200	4
CM-1-25-12-120-3-3	12	120	3
CM-1-25-12-160-4-3	12	160	4.00
CM-1-25-15-120-4-3	15	120	4

- Объем бака 40 л

Артикул	Подача, л/мин	Давление, бар	Мощность, кВт
CM-1-40-1.65-120-0.55-3	1.65	120	0.55
CM-1-40-1.65-160-0.55-3	1.65	160	0.55
CM-1-40-1.65-180-0.75-3	1.65	180	0.75
CM-1-40-1.65-200-0.75-3	1.65	200	0.75
CM-1-40-1.65-240-1.1-3	1.65	240	1.1
CM-1-40-1.65-250-1.1-3	1.65	250	1.1
CM-1-40-1.95-120-0.55-3	1.95	120	0.55
CM-1-40-1.95-160-0.75-3	1.95	160	0.75
CM-1-40-1.95-180-0.75-3	1.95	180	0.75
CM-1-40-1.95-200-1.1-3	1.95	200	1.1

Артикул	Подача, л/мин	Давление, бар	Мощность, кВт
CM-1-40-1.95-240-1.1-3	1.95	240	1.1
CM-1-40-1.95-250-1.1-3	1.95	250	1.1
CM-1-40-2.4-120-0.75-3	2.4	120	0.75
CM-1-40-2.4-160-0.75-3	2.4	160	0.75
CM-1-40-2.4-180-1.1-3	2.4	180	1.1
CM-1-40-2.4-200-1.1-3	2.4	200	1.1
CM-1-40-2.4-240-1.5-3	2.4	240	1.5
CM-1-40-2.4-250-1.5-3	2.4	250	1.5
CM-1-40-2.7-120-0.75-3	2.7	120	0.75
CM-1-40-2.7-160-1.1-3	2.7	160	1.1
CM-1-40-2.7-180-1.1-3	2.7	180	1.1
CM-1-40-2.7-200-1.1-3	2.7	200	1.1
CM-1-40-2.7-240-1.5-3	2.7	240	1.5
CM-1-40-2.7-250-1.5-3	2.7	250	1.5
CM-1-40-3.15-120-0.75-3	3.15	120	0.75
CM-1-40-3.15-160-1.1-3	3.15	160	1.1
CM-1-40-3.15-180-1.5-3	3.15	180	1.5
CM-1-40-3.15-200-1.5-3	3.15	200	1.5
CM-1-40-3.15-240-1.5-3	3.15	240	1.5
CM-1-40-3.15-250-2.2-3	3.15	250	2.2
CM-1-40-4.05-120-1.1-3	4.05	120	1.1
CM-1-40-4.05-160-1.5-3	4.05	160	1.5
CM-1-40-4.05-180-1.5-3	4.05	180	1.5
CM-1-40-4.05-200-2.2-3	4.05	200	2.2
CM-1-40-4.05-240-2.2-3	4.05	240	2.2
CM-1-40-4.05-250-2.2-3	4.05	250	2.2
CM-1-40-4.8-120-1.5-3	4.8	120	1.5
CM-1-40-4.8-160-2.2-3	4.8	160	2.2
CM-1-40-4.8-180-2.2-3	4.8	180	2.2
CM-1-40-4.8-200-2.2-3	4.8	200	2.2
CM-1-40-4.8-240-3-3	4.8	240	3
CM-1-40-4.8-250-3-3	4.8	250	3
CM-1-40-5.55-120-1.5-3	5.55	120	1.5
CM-1-40-5.55-160-2.2-3	5.55	160	2.2

Артикул	Подача, л/мин	Давление, бар	Мощность, кВт
CM-1-40-5.55-180-2.2-3	5.55	180	2.2
CM-1-40-5.55-200-2.2-3	5.55	200	2.2
CM-1-40-5.55-240-3-3	5.55	240	3
CM-1-40-5.55-250-3-3	5.55	250	3
CM-1-40-6.3-120-1.5-3	6.3	120	1.5
CM-1-40-6.3-160-2.2-3	6.3	160	2.2
CM-1-40-6.3-180-3-3	6.3	180	3.0
CM-1-40-6.3-200-3-3	6.3	200	3
CM-1-40-6.3-240-3-3	6.3	240	3
CM-1-40-6.3-250-4-3	6.3	250	4
CM-1-40-7.2-120-2.2-3	7.2	120	2.2
CM-1-40-7.2-160-3-3	7.2	160	3
CM-1-40-7.2-180-3-3	7.2	180	3.0
CM-1-40-7.2-200-3-3	7.2	200	3
CM-1-40-7.2-240-4-3	7.2	240	4
CM-1-40-7.2-250-4-3	7.2	250	4
CM-1-40-8.7-120-2.2-3	8.7	120	2.2
CM-1-40-8.7-160-3-3	8.7	160	3
CM-1-40-8.7-180-4-3	8.7	180	4.0
CM-1-40-8.7-200-4-3	8.7	200	4
CM-1-40-8.7-240-5.5-3	8.7	240	5.5
CM-1-40-8.7-250-5.5-3	8.7	250	5.5
CM-1-40-9-120-2.2-3	9	120	2.2
CM-1-40-9-160-3-3	9	160	3
CM-1-40-9-180-4-3	9	180	4.0
CM-1-40-9-200-4-3	9	200	4
CM-1-40-9-240-5.5-3	9	240	5.5
CM-1-40-9-250-5.5-3	9	250	5.5
CM-1-40-12-120-3-3	12	120	3
CM-1-40-12-160-4-3	12	160	4
CM-1-40-12-180-5.5-3	12	180	5.5
CM-1-40-12-200-5.5-3	12	200	5.5
CM-1-40-12-240-7.5-3	12	240	7.5
CM-1-40-12-250-7.5-3	12	250	7.5

Артикул	Подача, л/мин	Давление, бар	Мощность, кВт
CM-1-40-15-120-4-3	15	120	4
CM-1-40-15-160-5.5-3	15	160	5.5
CM-1-40-15-180-5.5-3	15	180	5.5
CM-1-40-15-200-7.5-3	15	200	7.5
CM-1-40-15-240-7.5-3	15	240	7.5
CM-1-40-15-250-7.5-3	15	250	7.5
CM-1-40-18-120-5.5-3	18	120	5.5
CM-1-40-18-160-7.5-3	18	160	7.5
CM-1-40-18-180-7.5-3	18	180	7.5
CM-1-40-18-200-7.5-3	18	200	7.5
CM-1-40-21-120-5.5-3	21	120	5.5
CM-1-40-21-160-7.5-3	21	160	7.5
CM-1-40-21-180-7.5-3	21	180	7.5
CM-1-40-27-120-7.5-3	27	120	7.5
CM-1-40-30-120-7.5-3	30	120	7.5

● Объем бака 65 л

Артикул	Подача, л/мин	Давление, бар	Мощность, кВт
CM-1-65-1.65-120-0.55-3	1.65	120	0.55
CM-1-65-1.65-160-0.55-3	1.65	160	0.55
CM-1-65-1.65-180-0.75-3	1.65	180	0.75
CM-1-65-1.65-200-0.75-3	1.65	200	0.75
CM-1-65-1.65-240-1.1-3	1.65	240	1.1
CM-1-65-1.65-250-1.1-3	1.65	250	1.1
CM-1-65-1.95-120-0.55-3	1.95	120	0.55
CM-1-65-1.95-160-0.75-3	1.95	160	0.75
CM-1-65-1.95-180-0.75-3	1.95	180	0.75
CM-1-65-1.95-200-1.1-3	1.95	200	1.1
CM-1-65-1.95-240-1.1-3	1.95	240	1.1
CM-1-65-1.95-250-1.1-3	1.95	250	1.1
CM-1-65-2.4-120-0.75-3	2.4	120	0.75
CM-1-65-2.4-160-0.75-3	2.4	160	0.75

Артикул	Подача, л/мин	Давление, бар	Мощность, кВт
CM-1-65-2.4-180-1.1-3	2.4	180	1.1
CM-1-65-2.4-200-1.1-3	2.4	200	1.1
CM-1-65-2.4-240-1.5-3	2.4	240	1.5
CM-1-65-2.4-250-1.5-3	2.4	250	1.5
CM-1-65-2.7-120-0.75-3	2.7	120	0.75
CM-1-65-2.7-160-1.1-3	2.7	160	1.1
CM-1-65-2.7-180-1.1-3	2.7	180	1.1
CM-1-65-2.7-200-1.1-3	2.7	200	1.1
CM-1-65-2.7-240-1.5-3	2.7	240	1.5
CM-1-65-2.7-250-1.5-3	2.7	250	1.5
CM-1-65-3.15-120-0.75-3	3.15	120	0.75
CM-1-65-3.15-160-1.1-3	3.15	160	1.1
CM-1-65-3.15-180-1.5-3	3.15	180	1.5
CM-1-65-3.15-200-1.5-3	3.15	200	1.5
CM-1-65-3.15-240-1.5-3	3.15	240	1.5
CM-1-65-3.15-250-2.2-3	3.15	250	2.2
CM-1-65-4.05-120-1.1-3	4.05	120	1.1
CM-1-65-4.05-160-1.5-3	4.05	160	1.5
CM-1-65-4.05-180-1.5-3	4.05	180	1.5
CM-1-65-4.05-200-2.2-3	4.05	200	2.2
CM-1-65-4.05-240-2.2-3	4.05	240	2.2
CM-1-65-4.05-250-2.2-3	4.05	250	2.2
CM-1-65-4.8-120-1.5-3	4.8	120	1.5
CM-1-65-4.8-160-2.2-3	4.8	160	2.2
CM-1-65-4.8-180-2.2-3	4.8	180	2.2
CM-1-65-4.8-200-2.2-3	4.8	200	2.2
CM-1-65-4.8-240-3-3	4.8	240	3
CM-1-65-4.8-250-3-3	4.8	250	3
CM-1-65-5.55-120-1.5-3	5.55	120	1.5
CM-1-65-5.55-160-2.2-3	5.55	160	2.2
CM-1-65-5.55-180-2.2-3	5.55	180	2.2
CM-1-65-5.55-200-2.2-3	5.55	200	2.2
CM-1-65-5.55-240-3-3	5.55	240	3
CM-1-65-5.55-250-3-3	5.55	250	3

Артикул	Подача, л/мин	Давление, бар	Мощность, кВт
CM-1-65-6.3-120-1.5-3	6.3	120	1.5
CM-1-65-6.3-160-2.2-3	6.3	160	2.2
CM-1-65-6.3-180-3-3	6.3	180	3
CM-1-65-6.3-200-3-3	6.3	200	3
CM-1-65-2.7-120-0.75-3	6.3	240	3
CM-1-65-2.7-160-1.1-3	6.3	250	4
CM-1-65-2.7-180-1.1-3	7.2	120	2.2
CM-1-65-2.7-200-1.1-3	7.2	160	3
CM-1-65-2.7-240-1.5-3	7.2	180	3
CM-1-65-2.7-250-1.5-3	7.2	200	3
CM-1-65-3.15-120-0.75-3	7.2	240	4
CM-1-65-3.15-160-1.1-3	7.2	250	4
CM-1-65-3.15-180-1.5-3	8.7	120	2.2
CM-1-65-3.15-200-1.5-3	8.7	160	3
CM-1-65-3.15-240-1.5-3	8.7	180	4
CM-1-65-3.15-250-2.2-3	8.7	200	4
CM-1-65-4.05-120-1.1-3	8.7	240	5.5
CM-1-65-4.05-160-1.5-3	8.7	250	5.5
CM-1-65-4.05-180-1.5-3	9	120	2.2
CM-1-65-4.05-200-2.2-3	9	160	3
CM-1-65-4.05-240-2.2-3	9	180	4
CM-1-65-4.05-250-2.2-3	9	200	4
CM-1-65-4.8-120-1.5-3	9	240	5.5
CM-1-65-4.8-160-2.2-3	9	250	5.5
CM-1-65-4.8-180-2.2-3	12	120	3
CM-1-65-4.8-200-2.2-3	12	160	4
CM-1-65-4.8-240-3-3	12	180	5.5
CM-1-65-4.8-250-3-3	12	200	5.5
CM-1-65-5.55-120-1.5-3	12	240	7.5
CM-1-65-5.55-160-2.2-3	12	250	7.5
CM-1-65-5.55-180-2.2-3	15	120	4
CM-1-65-5.55-200-2.2-3	15	160	5.5
CM-1-65-5.55-240-3-3	15	180	5.5
CM-1-65-5.55-250-3-3	15	200	7.5

Артикул	Подача, л/мин	Давление, бар	Мощность, кВт
CM-1-65-6.3-120-1.5-3	15	240	7.5
CM-1-65-6.3-160-2.2-3	15	250	7.5
CM-1-65-6.3-180-3-3	18	120	5.5
CM-1-65-6.3-200-3-3	18	160	7.5
CM-1-65-6.3-240-3-3	6.3	240	3
CM-1-65-6.3-250-4-3	6.3	250	4
CM-1-65-7.2-120-2.2-3	7.2	120	2.2
CM-1-65-7.2-160-3-3	7.2	160	3
CM-1-65-7.2-180-3-3	7.2	180	3
CM-1-65-7.2-200-3-3	7.2	200	3
CM-1-65-7.2-240-4-3	7.2	240	4
CM-1-65-7.2-250-4-3	7.2	250	4
CM-1-65-8.7-120-2.2-3	8.7	120	2.2
CM-1-65-8.7-160-3-3	8.7	160	3
CM-1-65-8.7-180-4-3	8.7	180	4
CM-1-65-8.7-200-4-3	8.7	200	4
CM-1-65-8.7-240-5.5-3	8.7	240	5.5
CM-1-65-8.7-250-5.5-3	8.7	250	5.5
CM-1-65-9-120-2.2-3	9	120	2.2
CM-1-65-9-160-3-3	9	160	3
CM-1-65-9-180-4-3	9	180	4
CM-1-65-9-200-4-3	9	200	4
CM-1-65-9-240-5.5-3	9	240	5.5
CM-1-65-9-250-5.5-3	9	250	5.5
CM-1-65-12-120-3-3	12	120	3
CM-1-65-12-160-4-3	12	160	4
CM-1-65-12-180-5.5-3	12	180	5.5
CM-1-65-12-200-5.5-3	12	200	5.5
CM-1-65-12-240-7.5-3	12	240	7.5
CM-1-65-12-250-7.5-3	12	250	7.5
CM-1-65-15-120-4-3	15	120	4
CM-1-65-15-160-5.5-3	15	160	5.5
CM-1-65-15-180-5.5-3	15	180	5.5
CM-1-65-15-200-7.5-3	15	200	7.5

Артикул	Подача, л/мин	Давление, бар	Мощность, кВт
CM-1-65-15-240-7.5-3	15	240	7.5
CM-1-65-15-250-7.5-3	15	250	7.5
CM-1-65-18-120-5.5-3	18	120	5.5
CM-1-65-18-160-7.5-3	18	160	7.5
CM-1-65-6.3-240-3-3	6.3	240	3
CM-1-65-6.3-250-4-3	6.3	250	4
CM-1-65-7.2-120-2.2-3	7.2	120	2.2
CM-1-65-7.2-160-3-3	7.2	160	3
CM-1-65-7.2-180-3-3	7.2	180	3
CM-1-65-7.2-200-3-3	7.2	200	3
CM-1-65-7.2-240-4-3	7.2	240	4
CM-1-65-7.2-250-4-3	7.2	250	4
CM-1-65-8.7-120-2.2-3	8.7	120	2.2
CM-1-65-8.7-160-3-3	8.7	160	3
CM-1-65-8.7-180-4-3	8.7	180	4
CM-1-65-8.7-200-4-3	8.7	200	4
CM-1-65-8.7-240-5.5-3	8.7	240	5.5
CM-1-65-8.7-250-5.5-3	8.7	250	5.5
CM-1-65-9-120-2.2-3	9	120	2.2
CM-1-65-9-160-3-3	9	160	3
CM-1-65-9-180-4-3	9	180	4
CM-1-65-9-200-4-3	9	200	4
CM-1-65-9-240-5.5-3	9	240	5.5
CM-1-65-9-250-5.5-3	9	250	5.5
CM-1-65-12-120-3-3	12	120	3
CM-1-65-12-160-4-3	12	160	4
CM-1-65-12-180-5.5-3	12	180	5.5
CM-1-65-12-200-5.5-3	12	200	5.5
CM-1-65-12-240-7.5-3	12	240	7.5
CM-1-65-12-250-7.5-3	12	250	7.5
CM-1-65-15-120-4-3	15	120	4
CM-1-65-15-160-5.5-3	15	160	5.5
CM-1-65-15-180-5.5-3	15	180	5.5
CM-1-65-15-200-7.5-3	15	200	7.5

Артикул	Подача, л/мин	Давление, бар	Мощность, кВт
CM-1-65-15-240-7.5-3	15	240	7.5
CM-1-65-15-250-7.5-3	15	250	7.5
CM-1-65-18-120-5.5-3	18	120	5.5
CM-1-65-18-160-7.5-3	18	160	7.5
CM-1-65-18-180-7.5-3	18	180	7.5
CM-1-65-18-200-7.5-3	18	200	7.5
CM-1-65-18-240-11-3	18	240	11
CM-1-65-18-250-11-3	18	250	11
CM-1-65-21-120-5.5-3	21	120	5.5
CM-1-65-21-160-7.5-3	21	160	7.5
CM-1-65-21-180-7.5-3	21	180	7.5
CM-1-65-21-200-11-3	21	200	11
CM-1-65-21-240-11-3	21	240	11
CM-1-65-21-250-11-3	21	250	11
CM-1-65-27-120-7.5-3	27	120	7.5
CM-1-65-27-160-11-3	27	160	11
CM-1-65-27-180-11-3	27	180	11
CM-1-65-27-200-11-3	27	200	11
CM-1-65-27-240-15-3	27	240	15
CM-1-65-27-250-15-3	27	250	15
CM-1-65-30-120-7.5-3	30	120	7.5
CM-1-65-30-160-11-3	30	160	11
CM-1-65-30-180-11-3	30	180	11
CM-1-65-30-200-15-3	30	200	15
CM-1-65-30-240-15-3	30	240	15
CM-1-65-30-250-15-3	30	250	15
CM-1-65-33-120-11-3	33	120	11
CM-1-65-33-160-11-3	33	160	11
CM-1-65-33-180-15-3	33	180	15
CM-1-65-33-200-15-3	33	200	15
CM-1-65-34.5-120-11-3	34.5	120	11
CM-1-65-34.5-160-11-3	34.5	160	11
CM-1-65-34.5-180-15-3	34.5	180	15
CM-1-65-34.5-200-15-3	34.5	200	15

Артикул	Подача, л/мин	Давление, бар	Мощность, кВт
CM-1-65-39-120-11-3	39	120	11
CM-1-65-39-160-15-3	39	160	15
CM-1-65-39-180-15-3	39	180	15
CM-1-65-42-120-11-3	42	120	11
CM-1-65-42-160-15-3	42	160	15
CM-1-65-42-180-15-3	42	180	15
CM-1-65-58.5-120-15-3	58.5	120	15

○ Объем бака 100 л

Артикул	Подача, л/мин	Давление, бар	Мощность, кВт
CM-1-100-1.65-120-0.55-3	1.65	120	0.55
CM-1-100-1.65-160-0.55-3	1.65	160	0.55
CM-1-100-1.65-180-0.75-3	1.65	180	0.75
CM-1-100-1.65-200-0.75-3	1.65	200	0.75
CM-1-100-1.65-240-1.1-3	1.65	240	1.1
CM-1-100-1.65-250-1.1-3	1.65	250	1.1
CM-1-100-1.95-120-0.55-3	1.95	120	0.55
CM-1-100-1.95-160-0.75-3	1.95	160	0.75
CM-1-100-1.95-180-0.75-3	1.95	180	0.75
CM-1-100-1.95-200-1.1-3	1.95	200	1.1
CM-1-100-1.95-240-1.1-3	1.95	240	1.1
CM-1-100-1.95-250-1.1-3	1.95	250	1.1
CM-1-100-2.4-120-0.75-3	2.4	120	0.75
CM-1-100-2.4-160-0.75-3	2.4	160	0.75
CM-1-100-2.4-180-1.1-3	2.4	180	1.1
CM-1-100-2.4-200-1.1-3	2.4	200	1.1
CM-1-100-2.4-240-1.5-3	2.4	240	1.5
CM-1-100-2.4-250-1.5-3	2.4	250	1.5
CM-1-100-2.7-120-0.75-3	2.7	120	0.75
CM-1-100-2.7-160-1.1-3	2.7	160	1.1
CM-1-100-2.7-180-1.1-3	2.7	180	1.1
CM-1-100-2.7-200-1.1-3	2.7	200	1.1

Артикул	Подача, л/мин	Давление, бар	Мощность, кВт
CM-1-100-2.7-240-1.5-3	2.7	240	1.5
CM-1-100-2.7-250-1.5-3	2.7	250	1.5
CM-1-100-3.15-120-0.75-3	3.15	120	0.75
CM-1-100-3.15-160-1.1-3	3.15	160	1.1
CM-1-100-3.15-180-1.5-3	3.15	180	1.5
CM-1-100-3.15-200-1.5-3	3.15	200	1.5
CM-1-100-3.15-240-1.5-3	3.15	240	1.5
CM-1-100-3.15-250-2.2-3	3.15	250	2.2
CM-1-100-4.05-120-1.1-3	4.05	120	1.1
CM-1-100-4.05-160-1.5-3	4.05	160	1.5
CM-1-100-4.05-180-1.5-3	4.05	180	1.5
CM-1-100-4.05-200-2.2-3	4.05	200	2.2
CM-1-100-4.05-240-2.2-3	4.05	240	2.2
CM-1-100-4.05-250-2.2-3	4.05	250	2.2
CM-1-100-4.8-120-1.5-3	4.8	120	1.5
CM-1-100-4.8-160-2.2-3	4.8	160	2.2
CM-1-100-4.8-180-2.2-3	4.8	180	2.2
CM-1-100-4.8-200-2.2-3	4.8	200	2.2
CM-1-100-4.8-240-3-3	4.8	240	3
CM-1-100-4.8-250-3-3	4.8	250	3
CM-1-100-5.55-120-1.5-3	5.55	120	1.5
CM-1-100-5.55-160-2.2-3	5.55	160	2.2
CM-1-100-5.55-180-2.2-3	5.55	180	2.2
CM-1-100-5.55-200-2.2-3	5.55	200	2.2
CM-1-100-5.55-240-3-3	5.55	240	3
CM-1-100-5.55-250-3-3	5.55	250	3
CM-1-100-6.3-120-1.5-3	6.3	120	1.5
CM-1-100-6.3-160-2.2-3	6.3	160	2.2
CM-1-100-6.3-180-3-3	6.3	180	3
CM-1-100-6.3-200-3-3	6.3	200	3
CM-1-100-6.3-240-3-3	6.3	240	3
CM-1-100-6.3-250-4-3	6.3	250	4
CM-1-100-7.2-120-2.2-3	7.2	120	2.2
CM-1-100-7.2-160-3-3	7.2	160	3

Артикул	Подача, л/мин	Давление, бар	Мощность, кВт
CM-1-100-7.2-180-3-3	7.2	180	3
CM-1-100-7.2-200-3-3	7.2	200	3
CM-1-100-7.2-240-4-3	7.2	240	4
CM-1-100-7.2-250-4-3	7.2	250	4
CM-1-100-8.7-120-2.2-3	8.7	120	2.2
CM-1-100-8.7-160-3-3	8.7	160	3
CM-1-100-8.7-180-4-3	8.7	180	4
CM-1-100-8.7-200-4-3	8.7	200	4
CM-1-100-8.7-240-5.5-3	8.7	240	5.5
CM-1-100-8.7-250-5.5-3	8.7	250	5.5
CM-1-100-9-120-2.2-3	9	120	2.2
CM-1-100-9-160-3-3	9	160	3
CM-1-100-9-180-4-3	9	180	4
CM-1-100-9-200-4-3	9	200	4
CM-1-100-9-240-5.5-3	9	240	5.5
CM-1-100-9-250-5.5-3	9	250	5.5
CM-1-100-12-120-3-3	12	120	3
CM-1-100-12-160-4-3	12	160	4
CM-1-100-12-180-5.5-3	12	180	5.5
CM-1-100-12-200-5.5-3	12	200	5.5
CM-1-100-12-240-7.5-3	12	240	7.5
CM-1-100-12-250-7.5-3	12	250	7.5
CM-1-100-15-120-4-3	15	120	4
CM-1-100-15-160-5.5-3	15	160	5.5
CM-1-100-15-180-5.5-3	15	180	5.5
CM-1-100-15-200-7.5-3	15	200	7.5
CM-1-100-15-240-7.5-3	15	240	7.5
CM-1-100-15-250-7.5-3	15	250	7.5
CM-1-100-18-120-5.5-3	18	120	5.5
CM-1-100-18-160-7.5-3	18	160	7.5
CM-1-100-18-180-7.5-3	18	180	7.5
CM-1-100-18-200-7.5-3	18	200	7.5
CM-1-100-18-240-11-3	18	240	11
CM-1-100-18-250-11-3	18	250	11

Артикул	Подача, л/мин	Давление, бар	Мощность, кВт
CM-1-100-21-120-5.5-3	21	120	5.5
CM-1-100-21-160-7.5-3	21	160	7.5
CM-1-100-21-180-7.5-3	21	180	7.5
CM-1-100-21-200-11-3	21	200	11
CM-1-100-8.7-120-2.2-3	8.7	120	2.2
CM-1-100-8.7-160-3-3	8.7	160	3
CM-1-100-8.7-180-4-3	8.7	180	4
CM-1-100-8.7-200-4-3	8.7	200	4
CM-1-100-8.7-240-5.5-3	8.7	240	5.5
CM-1-100-8.7-250-5.5-3	8.7	250	5.5
CM-1-100-9-120-2.2-3	9	120	2.2
CM-1-100-9-160-3-3	9	160	3
CM-1-100-9-180-4-3	9	180	4
CM-1-100-9-200-4-3	9	200	4
CM-1-100-9-240-5.5-3	9	240	5.5
CM-1-100-9-250-5.5-3	9	250	5.5
CM-1-100-12-120-3-3	12	120	3
CM-1-100-12-160-4-3	12	160	4
CM-1-100-12-180-5.5-3	12	180	5.5
CM-1-100-12-200-5.5-3	12	200	5.5
CM-1-100-12-240-7.5-3	12	240	7.5
CM-1-100-12-250-7.5-3	12	250	7.5
CM-1-100-15-120-4-3	15	120	4
CM-1-100-15-160-5.5-3	15	160	5.5
CM-1-100-15-180-5.5-3	15	180	5.5
CM-1-100-15-200-7.5-3	15	200	7.5
CM-1-100-15-240-7.5-3	15	240	7.5
CM-1-100-15-250-7.5-3	15	250	7.5
CM-1-100-18-120-5.5-3	18	120	5.5
CM-1-100-18-160-7.5-3	18	160	7.5
CM-1-100-18-180-7.5-3	18	180	7.5
CM-1-100-18-200-7.5-3	18	200	7.5
CM-1-100-18-240-11-3	18	240	11
CM-1-100-18-250-11-3	18	250	11

Артикул	Подача, л/мин	Давление, бар	Мощность, кВт
CM-1-100-21-120-5.5-3	21	120	5.5
CM-1-100-21-160-7.5-3	21	160	7.5
CM-1-100-21-180-7.5-3	21	180	7.5
CM-1-100-21-200-11-3	21	200	11
CM-1-100-21-240-11-3	21	240	11
CM-1-100-21-250-11-3	21	250	11
CM-1-100-27-120-7.5-3	27	120	7.5
CM-1-100-27-160-11-3	27	160	11
CM-1-100-27-180-11-3	27	180	11
CM-1-100-27-200-11-3	27	200	11
CM-1-100-27-240-15-3	27	240	15
CM-1-100-27-250-15-3	27	250	15
CM-1-100-30-120-7.5-3	30	120	7.5
CM-1-100-30-160-11-3	30	160	11
CM-1-100-30-180-11-3	30	180	11
CM-1-100-30-200-15-3	30	200	15
CM-1-100-30-240-15-3	30	240	15
CM-1-100-30-250-15-3	30	250	15
CM-1-100-33-120-11-3	33	120	11
CM-1-100-33-160-11-3	33	160	11
CM-1-100-33-180-15-3	33	180	15
CM-1-100-33-200-15-3	33	200	15
CM-1-100-34.5-120-11-3	34.5	120	11
CM-1-100-34.5-160-11-3	34.5	160	11
CM-1-100-34.5-180-15-3	34.5	180	15
CM-1-100-34.5-200-15-3	34.5	200	15
CM-1-100-39-120-11-3	39	120	11
CM-1-100-39-160-15-3	39	160	15
CM-1-100-39-180-15-3	39	180	15
CM-1-100-42-120-11-3	42	120	11
CM-1-100-42-160-15-3	42	160	15
CM-1-100-42-180-15-3	42	180	15
CM-1-100-58.5-120-15-3	58.5	120	15
CM-1-160-1.65-120-0.55-3	1.65	120	0.55

Артикул	Подача, л/мин	Давление, бар	Мощность, кВт
CM-1-160-1.65-160-0.55-3	1.65	160	0.55
CM-1-160-1.65-180-0.75-3	1.65	180	0.75
CM-1-160-1.65-200-0.75-3	1.65	200	0.75
CM-1-160-1.65-240-1.1-3	1.65	240	1.1
CM-1-100-21-240-11-3	21	240	11
CM-1-100-21-250-11-3	21	250	11
CM-1-100-27-120-7.5-3	27	120	7.5
CM-1-100-27-160-11-3	27	160	11
CM-1-100-27-180-11-3	27	180	11
CM-1-100-27-200-11-3	27	200	11
CM-1-100-27-240-15-3	27	240	15
CM-1-100-27-250-15-3	27	250	15
CM-1-100-30-120-7.5-3	30	120	7.5
CM-1-100-30-160-11-3	30	160	11
CM-1-100-30-180-11-3	30	180	11
CM-1-100-30-200-15-3	30	200	15
CM-1-100-30-240-15-3	30	240	15
CM-1-100-30-250-15-3	30	250	15
CM-1-100-33-120-11-3	33	120	11
CM-1-100-33-160-11-3	33	160	11
CM-1-100-33-180-15-3	33	180	15
CM-1-100-33-200-15-3	33	200	15
CM-1-100-34.5-120-11-3	34.5	120	11
CM-1-100-34.5-160-11-3	34.5	160	11
CM-1-100-34.5-180-15-3	34.5	180	15
CM-1-100-34.5-200-15-3	34.5	200	15
CM-1-100-39-120-11-3	39	120	11
CM-1-100-39-160-15-3	39	160	15
CM-1-100-39-180-15-3	39	180	15
CM-1-100-42-120-11-3	42	120	11
CM-1-100-42-160-15-3	42	160	15
CM-1-100-42-180-15-3	42	180	15
CM-1-100-58.5-120-15-3	58.5	120	15

○ Объем бака 100 л

Артикул	Подача, л/мин	Давление, бар	Мощность, кВт
CM-1-160-1.65-250-1.1-3	1.65	250	1.1
CM-1-160-1.95-120-0.55-3	1.95	120	0.55
CM-1-160-1.95-160-0.75-3	1.95	160	0.75
CM-1-160-1.95-180-0.75-3	1.95	180	0.75
CM-1-160-1.95-200-1.1-3	1.95	200	1.1
CM-1-160-1.95-240-1.1-3	1.95	240	1.1
CM-1-160-1.95-250-1.1-3	1.95	250	1.1
CM-1-160-2.4-120-0.75-3	2.4	120	0.75
CM-1-160-2.4-160-0.75-3	2.4	160	0.75
CM-1-160-2.4-180-1.1-3	2.4	180	1.1
CM-1-160-2.4-200-1.1-3	2.4	200	1.1
CM-1-160-2.4-240-1.5-3	2.4	240	1.5
CM-1-160-2.4-250-1.5-3	2.4	250	1.5
CM-1-160-2.7-120-0.75-3	2.7	120	0.75
CM-1-160-2.7-160-1.1-3	2.7	160	1.1
CM-1-160-2.7-180-1.1-3	2.7	180	1.1
CM-1-160-2.7-200-1.1-3	2.7	200	1.1
CM-1-160-2.7-240-1.5-3	2.7	240	1.5
CM-1-160-2.7-250-1.5-3	2.7	250	1.5
CM-1-160-3.15-120-0.75-3	3.15	120	0.75
CM-1-160-3.15-160-1.1-3	3.15	160	1.1
CM-1-160-3.15-180-1.5-3	3.15	180	1.5
CM-1-160-3.15-200-1.5-3	3.15	200	1.5
CM-1-160-3.15-240-1.5-3	3.15	240	1.5
CM-1-160-3.15-250-2.2-3	3.15	250	2.2
CM-1-160-4.05-120-1.1-3	4.05	120	1.1
CM-1-160-4.05-160-1.5-3	4.05	160	1.5
CM-1-160-4.05-180-1.5-3	4.05	180	1.5
CM-1-160-4.05-200-2.2-3	4.05	200	2.2
CM-1-160-4.05-240-2.2-3	4.05	240	2.2
CM-1-160-4.05-250-2.2-3	4.05	250	2.2
CM-1-160-4.8-120-1.5-3	4.8	120	1.5

Артикул	Подача, л/мин	Давление, бар	Мощность, кВт
CM-1-160-4.8-160-2.2-3	4.8	160	2.2
CM-1-160-4.8-180-2.2-3	4.8	180	2.2
CM-1-160-4.8-200-2.2-3	4.8	200	2.2
CM-1-160-4.8-240-3-3	4.8	240	3
CM-1-160-4.8-250-3-3	4.8	250	3
CM-1-160-5.55-120-1.5-3	5.55	120	1.5
CM-1-160-5.55-160-2.2-3	5.55	160	2.2
CM-1-160-5.55-180-2.2-3	5.55	180	2.2
CM-1-160-5.55-200-2.2-3	5.55	200	2.2
CM-1-160-5.55-240-3-3	5.55	240	3
CM-1-160-5.55-250-3-3	5.55	250	3
CM-1-160-6.3-120-1.5-3	6.3	120	1.5
CM-1-160-6.3-160-2.2-3	6.3	160	2.2
CM-1-160-6.3-180-3-3	6.3	180	3
CM-1-160-6.3-200-3-3	6.3	200	3
CM-1-160-6.3-240-3-3	6.3	240	3
CM-1-160-6.3-250-4-3	6.3	250	4
CM-1-160-7.2-120-2.2-3	7.2	120	2.2
CM-1-160-7.2-160-3-3	7.2	160	3
CM-1-160-7.2-180-3-3	7.2	180	3
CM-1-160-7.2-200-3-3	7.2	200	3
CM-1-160-7.2-240-4-3	7.2	240	4
CM-1-160-7.2-250-4-3	7.2	250	4
CM-1-160-8.7-120-2.2-3	8.7	120	2.2
CM-1-160-8.7-160-3-3	8.7	160	3
CM-1-160-8.7-180-4-3	8.7	180	4
CM-1-160-8.7-200-4-3	8.7	200	4
CM-1-160-8.7-240-5.5-3	8.7	240	5.5
CM-1-160-8.7-250-5.5-3	8.7	250	5.5
CM-1-160-9-120-2.2-3	9	120	2.2
CM-1-160-9-160-3-3	9	160	3
CM-1-160-9-180-4-3	9	180	4
CM-1-160-9-200-4-3	9	200	4
CM-1-160-9-240-5.5-3	9	240	5.5

Артикул	Подача, л/мин	Давление, бар	Мощность, кВт
CM-1-160-9-250-5.5-3	9	250	5.5
CM-1-160-12-120-3-3	12	120	3
CM-1-160-12-160-4-3	12	160	4
CM-1-160-12-180-5.5-3	12	180	5.5
CM-1-160-12-200-5.5-3	12	200	5.5
CM-1-160-12-240-7.5-3	12	240	7.5
CM-1-160-12-250-7.5-3	12	250	7.5
CM-1-160-15-120-4-3	15	120	4
CM-1-160-15-160-5.5-3	15	160	5.5
CM-1-160-15-180-5.5-3	15	180	5.5
CM-1-160-15-200-7.5-3	15	200	7.5
CM-1-160-15-240-7.5-3	15	240	7.5
CM-1-160-15-250-7.5-3	15	250	7.5
CM-1-160-18-120-5.5-3	18	120	5.5
CM-1-160-18-160-7.5-3	18	160	7.5
CM-1-160-18-180-7.5-3	18	180	7.5
CM-1-160-18-200-7.5-3	18	200	7.5
CM-1-160-18-240-11-3	18	240	11
CM-1-160-18-250-11-3	18	250	11
CM-1-160-21-120-5.5-3	21	120	5.5
CM-1-160-21-160-7.5-3	21	160	7.5
CM-1-160-21-180-7.5-3	21	180	7.5
CM-1-160-21-200-11-3	21	200	11
CM-1-160-21-240-11-3	21	240	11
CM-1-160-21-250-11-3	21	250	11
CM-1-160-27-120-7.5-3	27	120	7.5
CM-1-160-27-160-11-3	27	160	11
CM-1-160-27-180-11-3	27	180	11
CM-1-160-27-200-11-3	27	200	11
CM-1-160-27-240-15-3	27	240	15
CM-1-160-27-250-15-3	27	250	15
CM-1-160-30-120-7.5-3	30	120	7.5
CM-1-160-30-160-11-3	30	160	11
CM-1-160-30-180-11-3	30	180	11

Артикул	Подача, л/мин	Давление, бар	Мощность, кВт
CM-1-160-30-200-15-3	30	200	15
CM-1-160-30-240-15-3	30	240	15
CM-1-160-30-250-15-3	30	250	15
CM-1-160-33-120-11-3	33	120	11
CM-1-160-33-160-11-3	33	160	11
CM-1-160-33-180-15-3	33	180	15
CM-1-160-33-200-15-3	33	200	15
CM-1-160-33-240-18.5-3	33	240	18.5
CM-1-160-33-250-18.5-3	33	250	18.5
CM-1-160-34.5-120-11-3	34.5	120	11
CM-1-160-34.5-160-11-3	34.5	160	11
CM-1-160-34.5-180-15-3	34.5	180	15
CM-1-160-34.5-200-15-3	34.5	200	15
CM-1-160-34.5-240-18.5-3	34.5	240	18.5
CM-1-160-34.5-250-18.5-3	34.5	250	18.5
CM-1-160-39-120-11-3	39	120	11
CM-1-160-39-160-15-3	39	160	15
CM-1-160-39-180-15-3	39	180	15
CM-1-160-39-200-18.5-3	39	200	18.5
CM-1-160-39-240-18.5-3	39	240	18.5
CM-1-160-39-250-22-3	39	250	22
CM-1-160-42-120-11-3	42	120	11
CM-1-160-42-160-15-3	42	160	15
CM-1-160-42-180-15-3	42	180	15
CM-1-160-42-200-18.5-3	42	200	18.5
CM-1-160-42-240-22-3	42	240	22
CM-1-160-42-250-22-3	42	250	22
CM-1-160-58.5-120-15-3	58.5	120	15
CM-1-160-58.5-160-18.5-3	58.5	160	18.5
CM-1-160-58.5-180-22-3	58.5	180	22
CM-1-160-58.5-200-30-3	58.5	200	30
CM-1-160-58.5-240-30-3	58.5	240	30
CM-1-160-58.5-250-30-3	58.5	250	30
CM-1-160-64.5-120-18.5-3	64.5	120	18.5

Артикул	Подача, л/мин	Давление, бар	Мощность, кВт
CM-1-160-64.5-160-22-3	64.5	160	22
CM-1-160-64.5-180-30-3	64.5	180	30
CM-1-160-64.5-200-30-3	64.5	200	30
CM-1-160-64.5-240-37-3	64.5	240	37
CM-1-160-64.5-250-37-3	64.5	250	37
CM-1-160-76.5-120-18.5-3	76.5	120	18.5
CM-1-160-76.5-160-30-3	76.5	160	30
CM-1-160-76.5-180-30-3	76.5	180	30
CM-1-160-76.5-200-30-3	76.5	200	30
CM-1-160-76.5-240-37-3	76.5	240	37
CM-1-160-76.5-250-45-3	76.5	250	45
CM-1-160-90-120-22-3	90	120	22
CM-1-160-90-160-30-3	90	160	30
CM-1-160-90-180-37-3	90	180	37
CM-1-160-90-200-37-3	90	200	37
CM-1-160-90-240-45-3	90	240	45
CM-1-160-90-250-45-3	90	250	45
CM-1-160-117-120-30-3	117	120	30
CM-1-160-117-160-37-3	117	160	37
CM-1-160-117-180-45-3	117	180	45

● Объем бака 250 л

Артикул	Подача, л/мин	Давление, бар	Мощность, кВт
CM-1-250-1.65-120-0.55-3	1.65	120	0.55
CM-1-250-1.65-160-0.55-3	1.65	160	0.55
CM-1-250-1.65-180-0.75-3	1.65	180	0.75
CM-1-250-1.65-200-0.75-3	1.65	200	0.75
CM-1-250-1.65-240-1.1-3	1.65	240	1.1
CM-1-250-1.65-250-1.1-3	1.65	250	1.1
CM-1-250-1.95-120-0.55-3	1.95	120	0.55
CM-1-250-1.95-160-0.75-3	1.95	160	0.75

Артикул	Подача, л/мин	Давление, бар	Мощность, кВт
CM-1-250-1.95-180-0.75-3	1.95	180	0.75
CM-1-250-1.95-200-1.1-3	1.95	200	1.1
CM-1-250-1.95-240-1.1-3	1.95	240	1.1
CM-1-250-1.95-250-1.1-3	1.95	250	1.1
CM-1-250-2.4-120-0.75-3	2.4	120	0.75
CM-1-250-2.4-160-0.75-3	2.4	160	0.75
CM-1-250-2.4-180-1.1-3	2.4	180	1.1
CM-1-250-2.4-200-1.1-3	2.4	200	1.1
CM-1-250-2.4-240-1.5-3	2.4	240	1.5
CM-1-250-2.4-250-1.5-3	2.4	250	1.5
CM-1-250-2.7-120-0.75-3	2.7	120	0.75
CM-1-250-2.7-160-1.1-3	2.7	160	1.1
CM-1-250-2.7-180-1.1-3	2.7	180	1.1
CM-1-250-2.7-200-1.1-3	2.7	200	1.1
CM-1-250-2.7-240-1.5-3	2.7	240	1.5
CM-1-250-2.7-250-1.5-3	2.7	250	1.5
CM-1-250-3.15-120-0.75-3	3.15	120	0.75
CM-1-250-3.15-160-1.1-3	3.15	160	1.1
CM-1-250-3.15-180-1.5-3	3.15	180	1.5
CM-1-250-3.15-200-1.5-3	3.15	200	1.5
CM-1-250-3.15-240-1.5-3	3.15	240	1.5
CM-1-250-3.15-250-2.2-3	3.15	250	2.2
CM-1-250-4.05-120-1.1-3	4.05	120	1.1
CM-1-250-4.05-160-1.5-3	4.05	160	1.5
CM-1-250-4.05-180-1.5-3	4.05	180	1.5
CM-1-250-4.05-200-2.2-3	4.05	200	2.2
CM-1-250-4.05-240-2.2-3	4.05	240	2.2
CM-1-250-4.05-250-2.2-3	4.05	250	2.2
CM-1-250-4.8-120-1.5-3	4.8	120	1.5
CM-1-250-4.8-160-2.2-3	4.8	160	2.2
CM-1-250-4.8-180-2.2-3	4.8	180	2.2
CM-1-250-4.8-200-2.2-3	4.8	200	2.2
CM-1-250-4.8-240-3-3	4.8	240	3
CM-1-250-4.8-250-3-3	4.8	250	3

Артикул	Подача, л/мин	Давление, бар	Мощность, кВт
CM-1-250-5.55-120-1.5-3	5.55	120	1.5
CM-1-250-5.55-160-2.2-3	5.55	160	2.2
CM-1-250-5.55-180-2.2-3	5.55	180	2.2
CM-1-250-5.55-200-2.2-3	5.55	200	2.2
CM-1-250-5.55-240-3-3	5.55	240	3
CM-1-250-5.55-250-3-3	5.55	250	3
CM-1-250-6.3-120-1.5-3	6.3	120	1.5
CM-1-250-6.3-160-2.2-3	6.3	160	2.2
CM-1-250-6.3-180-3-3	6.3	180	3
CM-1-250-6.3-200-3-3	6.3	200	3
CM-1-250-6.3-240-3-3	6.3	240	3
CM-1-250-6.3-250-4-3	6.3	250	4
CM-1-250-7.2-120-2.2-3	7.2	120	2.2
CM-1-250-7.2-160-3-3	7.2	160	3
CM-1-250-7.2-180-3-3	7.2	180	3
CM-1-250-7.2-200-3-3	7.2	200	3
CM-1-250-7.2-240-4-3	7.2	240	4
CM-1-250-7.2-250-4-3	7.2	250	4
CM-1-250-8.7-120-2.2-3	8.7	120	2.2
CM-1-250-8.7-160-3-3	8.7	160	3
CM-1-250-8.7-180-4-3	8.7	180	4
CM-1-250-8.7-200-4-3	8.7	200	4
CM-1-250-8.7-240-5.5-3	8.7	240	5.5
CM-1-250-8.7-250-5.5-3	8.7	250	5.5
CM-1-250-9-120-2.2-3	9	120	2.2
CM-1-250-9-160-3-3	9	160	3
CM-1-250-9-180-4-3	9	180	4
CM-1-250-9-200-4-3	9	200	4
CM-1-250-9-240-5.5-3	9	240	5.5
CM-1-250-9-250-5.5-3	9	250	5.5
CM-1-250-12-120-3-3	12	120	3
CM-1-250-12-160-4-3	12	160	4
CM-1-250-12-180-5.5-3	12	180	5.5
CM-1-250-12-200-5.5-3	12	200	5.5

Артикул	Подача, л/мин	Давление, бар	Мощность, кВт
CM-1-250-12-240-7.5-3	12	240	7.5
CM-1-250-12-250-7.5-3	12	250	7.5
CM-1-250-15-120-4-3	15	120	4
CM-1-250-15-160-5.5-3	15	160	5.5
CM-1-250-15-180-5.5-3	15	180	5.5
CM-1-250-15-200-7.5-3	15	200	7.5
CM-1-250-15-240-7.5-3	15	240	7.5
CM-1-250-15-250-7.5-3	15	250	7.5
CM-1-250-18-120-5.5-3	18	120	5.5
CM-1-250-18-160-7.5-3	18	160	7.5
CM-1-250-18-180-7.5-3	18	180	7.5
CM-1-250-18-200-7.5-3	18	200	7.5
CM-1-250-18-240-11-3	18	240	11
CM-1-250-18-250-11-3	18	250	11
CM-1-250-21-120-5.5-3	21	120	5.5
CM-1-250-21-160-7.5-3	21	160	7.5
CM-1-250-21-180-7.5-3	21	180	7.5
CM-1-250-21-200-11-3	21	200	11
CM-1-250-21-240-11-3	21	240	11
CM-1-250-21-250-11-3	21	250	11
CM-1-250-27-120-7.5-3	27	120	7.5
CM-1-250-27-160-11-3	27	160	11
CM-1-250-27-180-11-3	27	180	11
CM-1-250-27-200-11-3	27	200	11
CM-1-250-27-240-15-3	27	240	15
CM-1-250-27-250-15-3	27	250	15
CM-1-250-30-120-7.5-3	30	120	7.5
CM-1-250-30-160-11-3	30	160	11
CM-1-250-30-180-11-3	30	180	11
CM-1-250-30-200-15-3	30	200	15
CM-1-250-30-240-15-3	30	240	15
CM-1-250-30-250-15-3	30	250	15
CM-1-250-33-120-11-3	33	120	11
CM-1-250-33-160-11-3	33	160	11

Артикул	Подача, л/мин	Давление, бар	Мощность, кВт
CM-1-250-33-180-15-3	33	180	15
CM-1-250-33-200-15-3	33	200	15
CM-1-250-33-240-18.5-3	33	240	18.5
CM-1-250-33-250-18.5-3	33	250	18.5
CM-1-250-34.5-120-11-3	34.5	120	11
CM-1-250-34.5-160-11-3	34.5	160	11
CM-1-250-34.5-180-15-3	34.5	180	15
CM-1-250-34.5-200-15-3	34.5	200	15
CM-1-250-34.5-240-18.5-3	34.5	240	18.5
CM-1-250-34.5-250-18.5-3	34.5	250	18.5
CM-1-250-39-120-11-3	39	120	11
CM-1-250-39-160-15-3	39	160	15
CM-1-250-39-180-15-3	39	180	15
CM-1-250-39-200-18.5-3	39	200	18.5
CM-1-250-39-240-18.5-3	39	240	18.5
CM-1-250-39-250-22-3	39	250	22
CM-1-250-42-120-11-3	42	120	11
CM-1-250-42-160-15-3	42	160	15
CM-1-250-42-180-15-3	42	180	15
CM-1-250-42-200-18.5-3	42	200	18.5
CM-1-250-42-240-22-3	42	240	22
CM-1-250-42-250-22-3	42	250	22
CM-1-250-58.5-120-15-3	58.5	120	15
CM-1-250-58.5-160-18.5-3	58.5	160	18.5
CM-1-250-58.5-180-22-3	58.5	180	22
CM-1-250-58.5-200-30-3	58.5	200	30
CM-1-250-58.5-240-30-3	58.5	240	30
CM-1-250-58.5-250-30-3	58.5	250	30
CM-1-250-64.5-120-18.5-3	64.5	120	18.5
CM-1-250-64.5-160-22-3	64.5	160	22
CM-1-250-64.5-180-30-3	64.5	180	30
CM-1-250-64.5-200-30-3	64.5	200	30
CM-1-250-64.5-240-37-3	64.5	240	37
CM-1-250-64.5-250-37-3	64.5	250	37

Артикул	Подача, л/мин	Давление, бар	Мощность, кВт
CM-1-250-76.5-120-18.5-3	76.5	120	18.5
CM-1-250-76.5-160-30-3	76.5	160	30
CM-1-250-76.5-180-30-3	76.5	180	30
CM-1-250-76.5-200-30-3	76.5	200	30
CM-1-250-76.5-240-37-3	76.5	240	37
CM-1-250-76.5-250-45-3	76.5	250	45
CM-1-250-90-120-22-3	90	120	22
CM-1-250-90-160-30-3	90	160	30
CM-1-250-90-180-37-3	90	180	37
CM-1-250-90-200-37-3	90	200	37
CM-1-250-90-240-45-3	90	240	45
CM-1-250-90-250-45-3	90	250	45
CM-1-250-117-120-30-3	117	120	30
CM-1-250-117-160-37-3	117	160	37
CM-1-250-117-180-45-3	117	180	45

Опросный лист на разработку маслостанции

Заполнить опросный лист можно онлайн на нашем сайте - hydraulicunit.ru.

Контактные данные	
Контактное лицо:	
Телефон:	
E-mail:	
Применение гидростанций:	
Характеристики гидростанции	
Требуемое рабочее давление, бар:	
Требуемая подача, л/мин:	
Объем бака, л:	
Тонкость фильтрации, мкм:	
Рабочая жидкость:	
Вязкость рабочей жидкости, сСт:	
Рабочая температура, С:	
Температура окружающей среды, С:	
Исполнительный двигатель:	Гидромотор Гидроцилиндр
Нагрузка на гидроцилиндре, Н:	
Момент на валу гидромотора, Нм:	
Скорость выдвижения, мм/с:	
Частота вращения, об/с:	
Диаметр поршня, мм:	
Рабочий объем гидромотора, см ³ /об:	
Диаметр штока, мм:	
Количество гидромоторов, шт:	
Ход гидроцилиндра, мм:	
Количество гидроцилиндров, шт:	
Дополнительные требования	

Характеристики электродвигателя	
Ток:	Переменный Постоянный
Напряжение питания, В:	
Частота вращения, об/мин:	
Мощность, Вт:	
Климатическое исполнение:	
Дополнительные требования	
Характеристики гидросистемы	
Количество распределителей, шт:	
Тип управления:	
Схема распределителей:	
Дополнительная аппаратура:	
Длина рукавов высокого давления:	
Маслоохладитель:	
Датчик давления:	
Датчик температуры:	
Краткое описание режима работы гидро-системы:	
Частота вращения, об/с:	
Диаметр поршня, мм:	
Рабочий объем гидромотора, см ³ /об:	
Диаметр штока, мм:	
Количество гидромоторов, шт:	
Ход гидроцилиндра, мм:	
Количество гидроцилиндров, шт:	
Дополнительные требования	

ООО «ГС ЮНИТ»
г. Санкт-Петербург, Курляндская 49
Тел. +7 (812) 629-68-57
info@hydraulicunit.ru

 HydraulicUnit