

# Модуль 2

---

О компании Hydraulic Unit. Логистика компании.

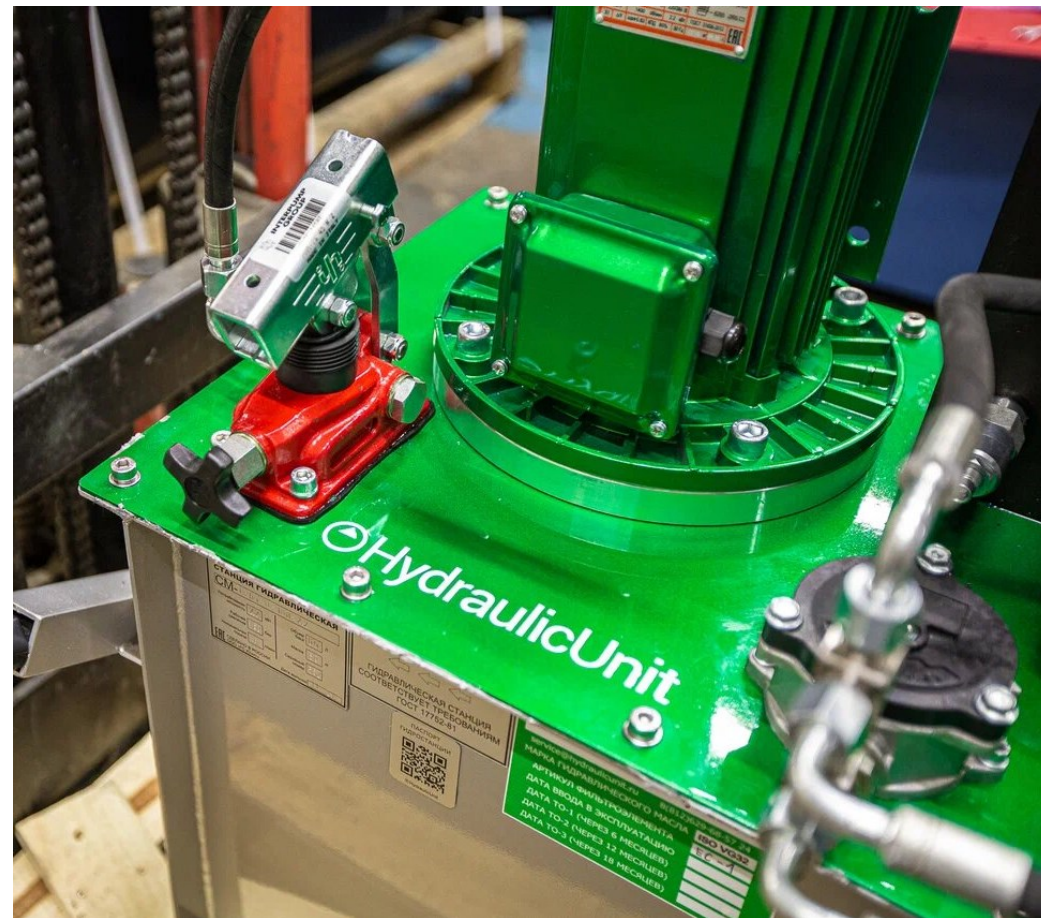
Преимущества Hydraulic Unit. Продукция.

## О компании

Компания HydraulicUnit с 2014 года выполняет весь цикл работ по проектированию, изготовлению гидравлических станций различной сложности, начиная от компактных маслостанций привода ножничного гидроподъемника или гидроборта и заканчивая нестандартными решениями по техническому заданию заказчика.

Инженеры HydraulicUnit обладая необходимыми знаниями, опытом, технической базой и возможностями компании выполняют: разработку технического задания, разработку принципиальной схемы гидропривода, расчет исполнительных механизмов в зависимости от заданных выходных параметров, расчёт диаметров условных проходов трубопроводов и управляющей аппаратуры, подбор компонентов и комплектации гидросистем. Благодаря высококвалифицированному персоналу, четкой организации, большому складскому ассортименту процесс изготовления занимает минимальное количество времени.

Эти преимущественные качества позволяют нам осуществлять поставку гидроприводов в приемлемые сроки, что является важным фактором для потребителя.



# Логистика



При необходимости HydraulicUnit осуществляет работы по пуско-наладке, гарантийному и пост гарантийному обслуживанию и ремонту гидроприводов. Логистика и доставка комплектующих составлена так, чтобы любая востребованная рынком продукция всегда была в наличии на складе. Это позволяет значительно сократить сроки комплектации заказов и снизить временные и логистические затраты наших клиентов.

Основной принцип нашей работы — единовременная поставка клиенту полного комплекса оборудования и компонентов, необходимого для решения его задач. Благодаря тесному сотрудничеству с крупнейшими транспортными компаниями наша продукция доступна на всей территории России и стран таможенного союза.

# Техническая поддержка

Специалисты службы сервиса осуществляют ежедневную техническую поддержку клиентов во всех регионах России. Мы сопровождаем нашу продукцию на протяжении всего жизненного цикла. При необходимости специалисты выезжают к заказчику для проведения теоретического обучения по работе с оборудованием, а также реализации полного комплекса работ по монтажу, наладке и вводу в эксплуатацию нашего оборудования.

Все специалисты службы сервиса HydraulicUnit имеют профильное образование в области гидравлической, вакуумной и компрессорной техники, мехатроники, автоматизации производств и постоянно проходят курсы повышения квалификации. Вы всегда получите профессиональную консультацию по любому техническому вопросу, связанному с продукцией нашей компании.



# Качество

Высокое качество продукции HydraulicUnit гарантировано разработанной многоуровневой системой контроля, которая начинается с проверки материалов и комплектующих, полученных от поставщиков, и заканчивается с передачей готовой продукции на склад. Вся произведённая продукция проходит 100 % выходной контроль, по результатам которого заполняется соответствующий протокол. По запросу мы проводим испытания по любой согласованной программе в присутствии представителя заказчика.

Серийные изделия, а также станции, изготовленные на заказ, имеют гарантийный срок эксплуатации — два года. В течение этого срока при необходимости мы осуществляем бесплатный ремонт компонентов или обмен вышедшего из строя оборудования на новое. Мы гарантируем отсутствие дефектов в приобретенном у нас изделии, а также надежную работу на протяжении всего гарантийного срока при соблюдении условий использования и технических требований установки и эксплуатации, которые указаны в паспорте продукции.



# Конструкторское бюро



Коллектив конструкторского бюро HydraulicUnit– это высококлассные инженеры, окончившие профильные кафедры ведущих технических ВУЗов нашей страны.

Широкая база научно-технических знаний, накопленная за годы работы, позволяет нашим инженерам решать задачи любой сложности и разрабатывать уникальные проекты.

Проработка любого проекта в КБ осуществляется с применением новейшего ПО 3D-САПР, что позволяет решать широчайший спектр задач: от подготовки рабочей документации до получения аналитических данных. Использование программного комплекса дает нам возможность значительно сократить проектный цикл, обеспечив при это высокое качество исходной документации для производства.

Одно из направлений деятельности конструкторского бюро – проектирование систем управления по техническому заданию заказчика.

## Наши преимущества

---

- Более широкая номенклатура гидроцилиндров
- Изготовление шкафов управления
- Наличие склада в России
- Ниже цена
- Меньше срок изготовления (от 3 раб. дней)
- Более гибкий подход
- Изготовление систем под ключ
- Более широкая номенклатура стандартных гидростанций и минигидростанций
- Расширенная гарантия
- Лучшее гарантийное и постгарантийное обслуживание
- Изготовление дизельных и бензиновых гидростанций

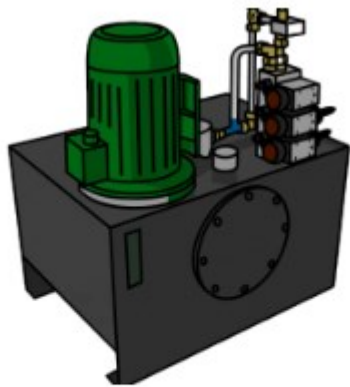


## Наша продукция

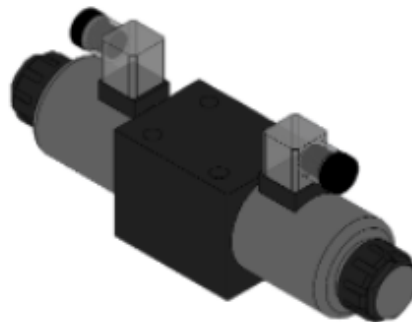
---

Hydraulic Unit – постоянно развивающаяся компания. Квалификация наших сотрудников регулярно повышается, а ассортимент нашей продукции растет.

В данный момент наша продукция делится на три категории:



Маслостанции

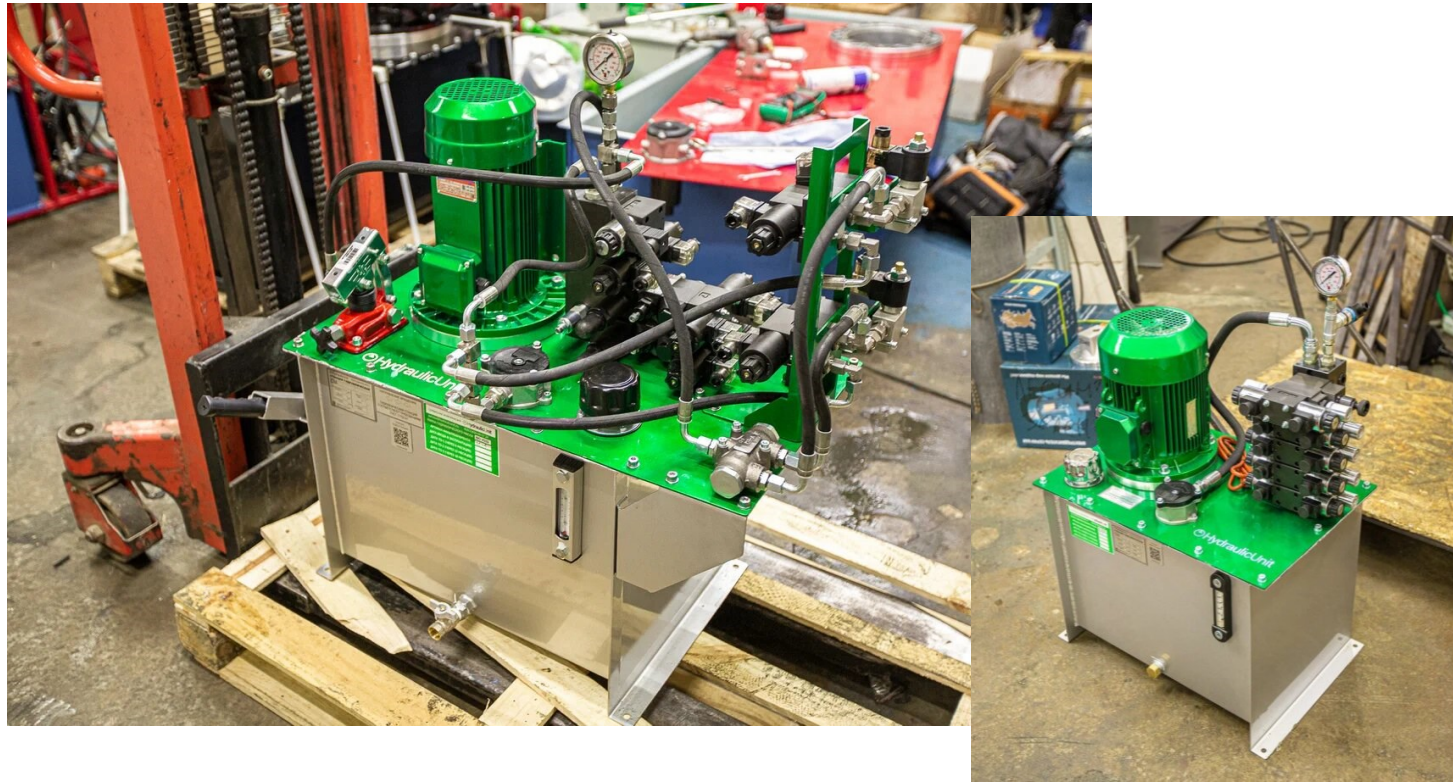


Компоненты



Гидроцилиндры





## Маслостанции

Минигидростанции

Бензиновые гидростанции

Дизельные гидростанции

Станции фильтрации

Более подробную информацию  
см. Каталог «Маслостанции»

Компания Hydraulic Unit имеет самую большую номенклатуру стандартных маслостанций в России.

Основная особенность применения унифицированных насосных гидростанций заключается в экономии времени, достижении экономической эффективности и малый срок изготовления (3-5 рабочих дней). Мы специализируемся на выпуске стандартных гидростанций и выпускаем их в минимальные сроки по привлекательной цене. Мы достигли увеличения ресурса наших гидростанций теперь стандартная гарантия 2 года, срок службы - 10 лет.



# HydraulicUnit

Маслостанции

Минигидростанции

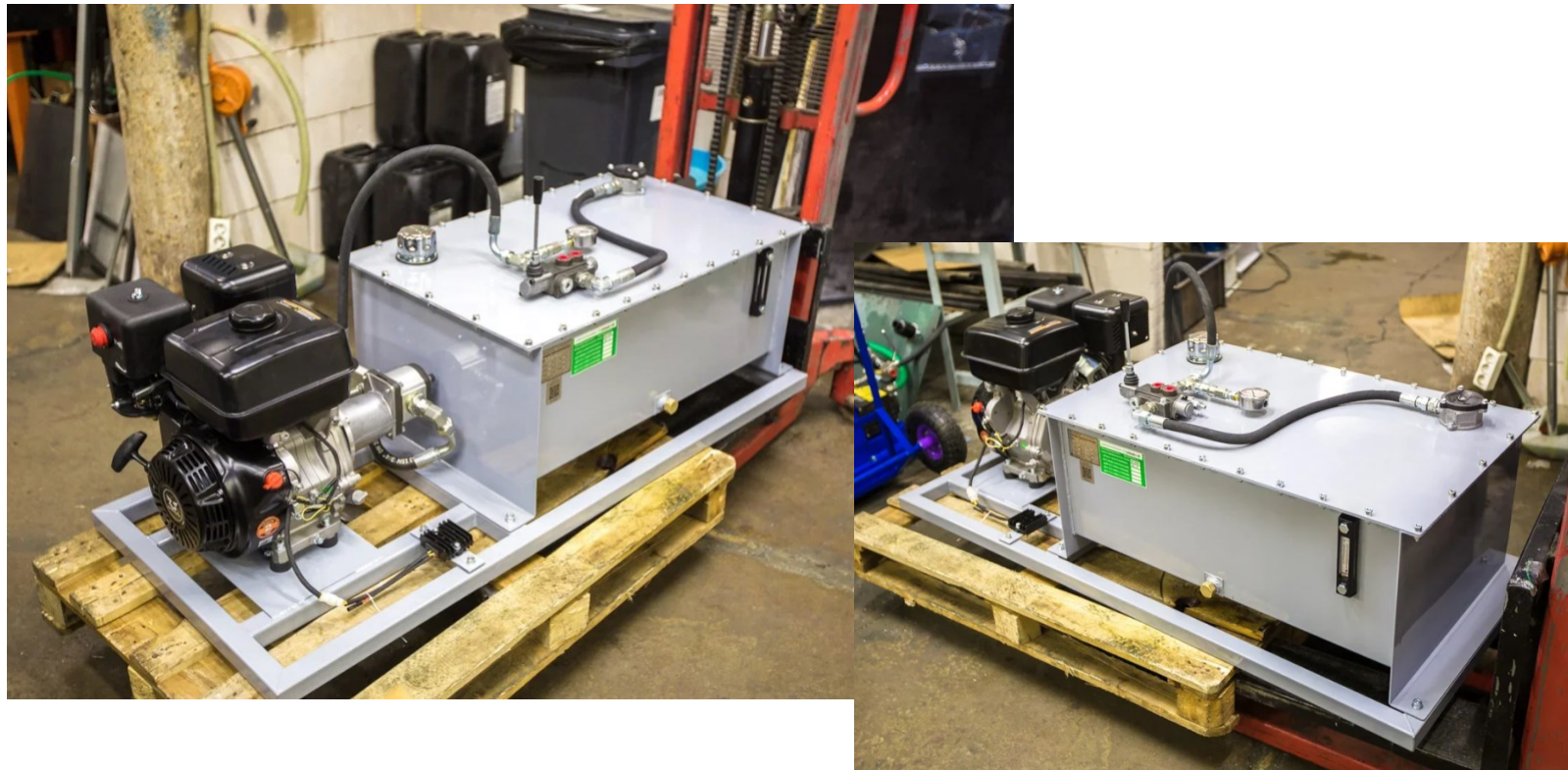
Бензиновые гидростанции

Дизельные гидростанции

Станции фильтрации

Более подробную информацию  
см. Каталог «Минигидростанции»

Минигидростанции представляют собой малогабаритные гидроагрегаты, применяемые главным образом в мобильной технике, реализуя кратковременные перемещения рабочих органов. Также применение минигидростанций возможно и в стационарных машинах.



Маслостанции
Минигидростанции
<b>Бензиновые гидростанции</b>
Дизельные гидростанции
Станции фильтрации

Более подробную информацию см. Каталог «Бензиновые и дизельные гидростанции»

Компактная, экономичная и надежная бензиновая гидравлическая насосная станция. Имеет очень низкий расход топлива. Жесткая рамная опора с резиновым демпфером для фиксации гидростанции в рабочем/транспортируемом положении. Низкая стоимость эксплуатации, долговечность и безопасность обеспечиваются конструктивными решениями и качеством сборки.

Гидростанция состоит из бензинового ДВС, шестеренного насоса, гидрораспределителя со встроенным предохранительным клапаном (ручной или электромагнитный), стального бака, сливного фильтра, заливной горловины и рамы.



# HydraulicUnit

Маслостанции
Минигидростанции
Бензиновые гидростанции
<b>Дизельные гидростанции</b>
Станции фильтрации

Более подробную информацию см. Каталог «Бензиновые и дизельные гидростанции»

Компактная, экономичная и надежная гидравлическая насосная станция. Имеет очень низкий расход топлива. Жесткая рамная опора с резиновым демпфером для фиксации гидростанции в рабочем/транспортируемом положении. Низкая стоимость эксплуатации, долговечность и безопасность обеспечиваются конструктивными решениями и качеством сборки.

Гидростанция состоит из дизельного ДВС, шестеренного насоса, гидрораспределителя со встроенным предохранительным клапаном (ручной или электромагнитный), стального бака, сливного фильтра, заливной горловины и рамы.



Маслостанции

Минигидростанции

Бензиновые гидростанции

Дизельные гидростанции

Станции фильтрации

Более подробную информацию см. Каталог «Станции фильтрации»

Данная станция представляет собой агрегат для перекачки и очистки гидравлической жидкости в гидробак или гидроагрегат, насосную станцию, маслостанцию и другие гидравлические системы.

# Гидроцилиндры

Гидроцилиндры Hydraulic Unit возможны в следующих исполнениях:

HUPP - проушина / проушина

HUPK - резьба на штоке / проушина

HUPO - без присоединения / проушина

HULP - проушина на штоке / передний фланец

HULK - резьба на штоке / передний фланец

HULO - без присоединения / передний фланец

HUTP - проушина / задний фланец

HUTK - резьба на штоке / задний фланец

HUTO - без присоединения / задний фланец

HUNP - проушина / цапфа

HUNK - резьба на штоке / цапфа

HUNO - без присоединения / цапфа

HUOP - проушина / без присоединения

HUOK - резьба на штоке / без присоединения

HUOO - без присоединения



# Компоненты

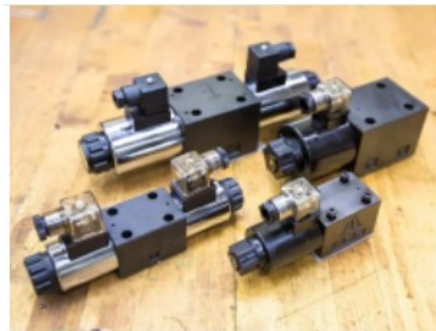
Компания Hydraulic Unit имеет на складе обширный выбор компонентов по следующим категориям:



Аксессуары для маслостанций



Гидробаки



Гидрораспределители



Клапаны



Контрольно-измерительные приборы



Модульная гидравлика



Насосные агрегаты



Насосы



Фильтры и фильтроэлементы



Фланцы и муфты

Для более подробной информации следует обратиться к каталогам продукции.