

## Каталог Адаптеры

---

BSP




## Пояснения

- Сокращенные обозначения

Номер детали	Описание
M BSP	Наружная параллельная резьба BSP
M BSPP	Наружная параллельная резьба BSP
M BSPVKH	Наружная проходная резьба BSP
M BSPT	Наружная коническая резьба BSP
MB	Уплотнительное кольцо UN/UNF SAE
MM	Метрическая наружная резьба
MP	Наружная резьба NPT
FBSPPX	Поворотная гайка, внутренняя резьба BSPP
FBSPP	Внутренняя резьба BSPP, фиксированная
MJ	Наружная резьба JIC
MJBKHD	Проходной, наружная резьба JIC
FJX	Поворотная гайка, внутренняя резьба JIC
BL	Компактное коленчатое соединение
SWT	Плавно изогнутое колено
OR	Уплотнительное кольцо
COR	Уплотнительное кольцо и удерживающее кольцо
WD	Уплотнение в оправе
A	Регулируемый

Размер с типе	BSPP	JIC	SAE	NPT
2	1/8-28			Z 1/8-27
4	1/4-19	7/16-20	7/16-20	Z 1/4-18
5		1/2-20	1/2-20	
6	3/8-19	9/16-18	9/16-18	Z 3/8-18
8	1/2-14	3/4-16	3/4-16	Z 1/2-14
10	5/8-14	7/8-14	7/8-14	
12	3/4-14	1 1/16-12	1 1/16-12	Z 3/4-14
14		1 3/16-12	1 3/16-12	
16	1-11	1 5/16-12	1 5/16-12	Z 1-11,5
20	1 1/4-11	1 5/8-12	1 5/8-12	Z 1 1/4-11,5
24	1 1/2-11	1 7/8-12	1 7/8-12	Z 1 1/2-11,5
32	2-11			Z 2-11,5

○ Пояснение символов

Символы	Описание
	Резьба
	Длина
	Шестигранник/Лыска

○ Пояснение примеров заказа

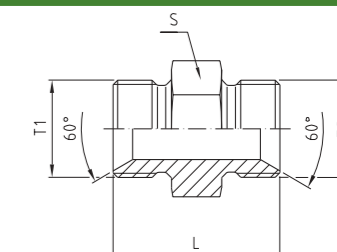
Пример заказа 1:	
<b>6MJ-8MBSPACOR90</b>	
6	= 9/16-18 UNF
MJ	= Наружная резьба JIC
8	= 1/2-14
MBSP	= Наружная параллельная резьба BSP
A	= Регулируемый
COR	= Уплотнительное кольцо и удерживающее кольцо
90	= Колено 90 градусов





Пример заказа 2:	
<b>4MBSP-4FBSPX-4MBSP</b>	
4	= 1/4-19
MBSP	= Наружная параллельная резьба BSP
4	= 1/4-19
FBSPX	= Поворотная гайка, внутренняя резьба BSP
4	= 1/4-19
MBSP	= Наружная параллельная резьба BSP*

\*(Конечная часть тройника находится на отводе)

## BSP MBSP-MSPP

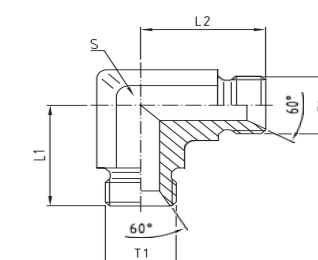
Наружная резьба BSPP 60° / наружная резьба, для труб одинакового сечения.







				
Номер изд.	T1	T2	L	S
BSP	BSPP	BSPP	мм	мм
2MBSP-2MSPP	1/8-28	1/8-28	26,0	14,0
4MBSP-4MSPP	1/4-19	1/4-19	30,0	19,0
6MBSP-6MSPP	3/8-19	3/8-19	33,0	22,0
8MBSP-8MSPP	1/2-14	1/2-14	42,0	27,0
10MBSP-10MSPP	5/8-14	5/8-14	45,0	30,0
12MBSP-12MSPP	3/4-14	3/4-14	48,0	32,0
16MBSP-16MSPP	1-11	1-11	54,0	41,0
20MBSP-20MSPP	1 1/4-11	1 1/4-11	58,0	50,0
24MBSP-24MSPP	1 1/2-11	1 1/2-11	63,0	55,0
32MBSP-32MSPP	2-11	2-11	68,0	70,0

## BSP MBSP-MSPP90BL

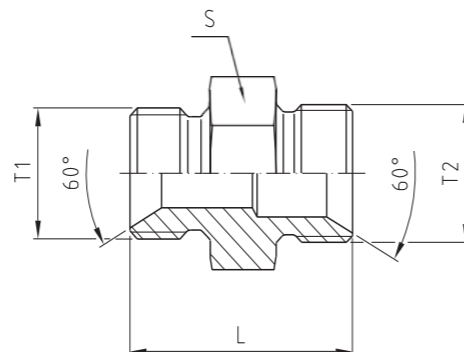
Наружная резьба BSPP 60° / Наружная резьба, с компактным коленом (поковка) 90°.







					
Номер изд.	T1	T2	L1	L2	S лыска
BSP	BSPP	BSPP	мм	мм	мм
4MBSP-4MSPP90BL	1/4-19	1/4-19	24,5	24,5	14,0
6MBSP-6MSPP90BL	3/8-19	3/8-19	27,5	27,5	16,0
8MBSP-8MSPP90BL	1/2-14	1/2-14	34,5	34,5	22,0
12MBSP-12MSPP90BL	3/4-14	3/4-14	40,0	40,0	27,0
16MBSP-16MSPP90BL	1-11	1-11	46,0	46,0	33,0

## BSP MBSPP-MBSPP

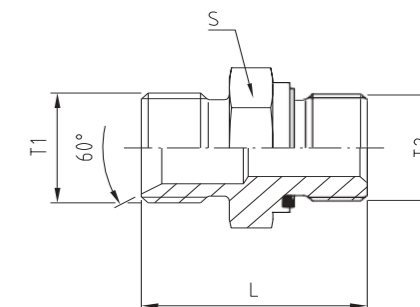
Наружная резьба BSPP 60° / наружная резьба, для труб разного сечения.







				
Номер изд.	T1	T2	L	S
BSP	BSPP	BSPP	мм	мм
2MBSPP-4MBSPP	1/8-28	1/4-19	28,0	19,0
2MBSPP-6MBSPP	1/8-28	3/8-19	31,5	22,0
2MBSPP-8MBSPP	1/8-28	1/2-14	36,0	27,0
4MBSPP-6MBSPP	1/4-19	3/8-19	33,5	22,0
4MBSPP-8MBSPP	1/4-19	1/2-14	38,0	27,0
4MBSPP-10MBSPP	1/4-19	5/8-14	39,5	30,0
4MBSPP-12MBSPP	1/4-19	3/4-14	41,5	32,0
4MBSPP-16MBSPP	1/4-19	1-11	45,5	51,0
6MBSPP-8MBSPP	3/8-19	1/2-14	39,5	27,0
6MBSPP-10MBSPP	3/8-19	5/8-14	42,0	30,0
6MBSPP-12MBSPP	3/8-19	3/4-14	43,0	32,0
6MBSPP-16MBSPP	3/8-19	1-11	47,0	41,0
8MBSPP-10MBSPP	1/2-14	5/8-14	43,5	30,0
8MBSPP-12MBSPP	1/2-14	3/4-14	45,5	32,0
8MBSPP-16MBSPP	1/2-14	1-11	50,0	41,0
8MBSPP-20MBSPP	1/2-14	1 1/4-11	53,5	50,0
10MBSPP-12MBSPP	5/8-14	3/4-14	47,0	32,0
10MBSPP-16MBSPP	5/8-14	1-11	51,5	41,0
12MBSPP-16MBSPP	3/4-14	1-11	52,5	41,0
12MBSPP-20MBSPP	3/4-14	1 1/4-11	56,0	50,0
16MBSPP-20MBSPP	1-11	1 1/4-11	58,0	50,0
16MBSPP-24MBSPP	1-11	1 1/2-11	60,5	55,0
16MBSPP-32MBSPP	1-11	2-11	64,0	70,0
20MBSPP-24MBSPP	1 1/4-11	1 1/2-11	60,5	55,0
20MBSPP-32MBSPP	1 1/4-11	2-11	64,0	70,0
24MBSPP-32MBSPP	1 1/2-11	2-11	66,5	70,0

## BSP MBSPP-MBSPWD

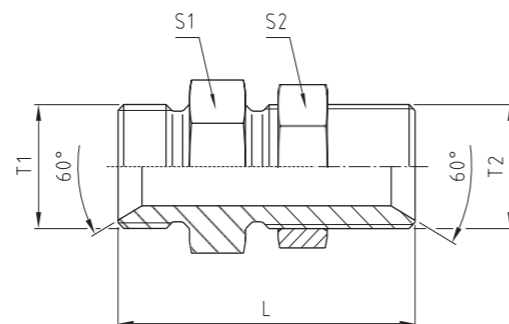
Наружная резьба BSPP 60° / Наружная резьба, с уплотнением в оправе.



				
Номер изд.	T1	T2	L	S
BSP	BSPP	BSPP WD	мм	мм
2MBSPP-2MBSPWD	1/8-28	1/8-28	25,5	14,0
4MBSPP-2MBSPWD	1/4-19	1/8-28	27,5	19,0
6MBSPP-2MBSPWD	3/8-19	1/8-28	29,0	22,0
2MBSPP-4MBSPWD	1/8-28	1/4-19	30,0	19,0
4MBSPP-4MBSPWD	1/4-19	1/4-19	32,0	19,0
6MBSPP-4MBSPWD	3/8-19	1/4-19	33,5	22,0
8MBSPP-4MBSPWD	1/2-14	1/4-19	40,0	27,0
12MBSPP-4MBSPWD	3/4-14	1/4-19	41,5	32,0
4MBSPP-6MBSPWD	1/4-19	3/8-19	34,5	22,0
6MBSPP-6MBSPWD	3/8-19	3/8-19	34,0	22,0
8MBSPP-6MBSPWD	1/2-14	3/8-19	40,5	27,0
12MBSPP-6MBSPWD	3/4-14	3/8-19	42,0	32,0
4MBSPP-8MBSPWD	1/4-19	1/2-14	39,0	27,0
6MBSPP-8MBSPWD	3/8-19	1/2-14	40,5	27,0
8MBSPP-8MBSPWD	1/2-14	1/2-14	43,0	27,0
12MBSPP-8MBSPWD	3/4-14	1/2-14	44,5	32,0
16MBSPP-8MBSPWD	1-11	1/2-14	50,5	41,0
4MBSPP-12MBSPWD	1/4-19	3/4-14	40,0	32,0
6MBSPP-12MBSPWD	3/8-19	3/4-14	43,5	32,0
8MBSPP-12MBSPWD	1/2-14	3/4-14	46,0	32,0
12MBSPP-12MBSPWD	3/4-14	3/4-14	46,5	32,0
16MBSPP-12MBSPWD	1-11	3/4-14	52,5	41,0
20MBSPP-12MBSPWD	1 1/4-11	3/4-14	54,5	50,0
6MBSPP-16MBSPWD	3/8-19	1-11	47,5	41,0
8MBSPP-16MBSPWD	1/2-14	1-11	50,0	41,0
12MBSPP-16MBSPWD	3/4-14	1-11	52,5	41,0
16MBSPP-16MBSPWD	1-11	1-11	54,5	41,0

## BSP MBSPP-MBSPBKH

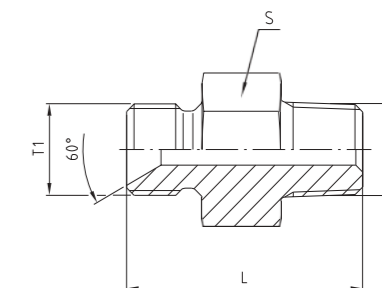
Наружная резьба BSPP 60° / Наружная резьба, прямой проходной с конргайкой.



Номер изд.	T1	T2	L	S
BSP	BSPP	BSPP	мм	мм
2MBSPP-2BKH	1/8-28	1/8-28	49,0	14,0
4MBSPP-4BKH	1/4-19	1/4-19	53,0	19,0
6MBSPP-6BKH	3/8-19	3/8-19	56,5	22,0
8MBSPP-8BKH	1/2-14	1/2-14	65,0	27,0
10MBSPP-10BKH	5/8-14	5/8-14	67,5	30,0
12MBSPP-12BKH	3/4-14	3/4-14	71,5	32,0
16MBSPP-16BKH	1-11	1-11	84,0	41,0
20MBSPP-20BKH	1 1/4-11	1 1/4-11	89,5	50,0
24MBSPP-24BKH	1 1/2-11	1 1/2-11	93,0	55,0
32MBSPP-32BKH	2-11	2-11	97,5	70,0

## BSP MBSPP-MBSPT

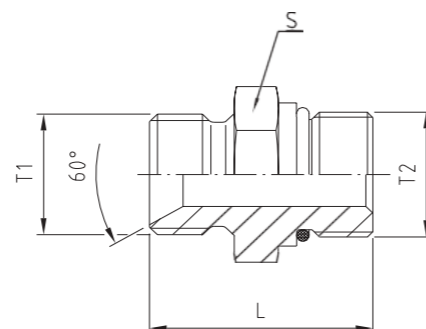
Наружная резьба BSPP 60° / Наружная резьба BSP, конический.



Номер изд.	T1	T2	L	S
BSP	BSPP	BSPT	мм	мм
2MBSPP-2MBSPT	1/8-28	R 1/8-28	26,0	14,0
4MBSPP-2MBSPT	1/4-19	R 1/8-28	28,0	19,0
2MBSPP-4MBSPT	1/8-28	R 1/4-19	30,5	14,0
4MBSPP-4MBSPT	1/4-19	R 1/4-19	32,0	19,0
6MBSPP-4MBSPT	3/8-19	R 1/4-19	35,5	22,0
8MBSPP-4MBSPT	1/2-14	R 1/4-19	40,5	27,0
4MBSPP-6MBSPT	1/4-19	R 3/8-19	32,0	19,0
6MBSPP-6MBSPT	3/8-19	R 3/8-19	35,5	22,0
8MBSPP-6MBSPT	1/2-14	R 3/8-19	40,0	27,0
4MBSPP-8MBSPT	1/4-19	R 1/2-14	40,0	24,0
6MBSPP-8MBSPT	3/8-19	R 1/2-14	40,5	24,0
8MBSPP-8MBSPT	1/2-14	R 1/2-14	45,0	27,0
12MBSPP-8MBSPT	3/4-14	R 1/2-14	49,5	32,0
6MBSPP-12MBSPT	3/8-19	R 3/4-14	40,5	27,0
8MBSPP-12MBSPT	1/2-14	R 3/4-14	45,0	30,0
12MBSPP-12MBSPT	3/4-14	R 3/4-14	48,5	32,0
16MBSPP-12MBSPT	1-11	R 3/4-14	53,0	41,0
20MBSPP-12MBSPT	1 1/4-11	R 3/4-14	56,0	50,0
12MBSPP-16MBSPT	3/4-14	R 1-11	53,5	36,0
16MBSPP-16MBSPT	1-11	R 1-11	58,0	41,0
20MBSPP-16MBSPT	1 1/4-11	R 1-11	61,0	50,0
12MBSPP-20MBSPT	3/4-14	R 1 1/4-11	58,0	46,0
16MBSPP-20MBSPT	1-11	R 1 1/4-11	60,0	46,0
20MBSPP-20MBSPT	1 1/4-11	R 1 1/4-11	62,0	50,0
24MBSPP-20MBSPT	1 1/2-11	R 1 1/4-11	64,5	55,0
20MBSPP-24MBSPT	1 1/4-11	R 1 1/2-11	62,0	50,0
24MBSPP-24MBSPT	1 1/2-11	R 1 1/2-11	64,5	55,0
32MBSPP-32MBSPT	2-11	R 2-11	72,5	70,0

## BSP MBSPP-MB

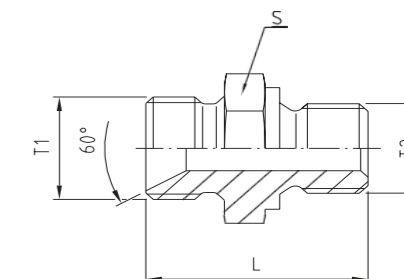
Наружная резьба BSPP 60° / Наружная резьба UN/UNF SAE, с уплотнительным кольцом.







				
Номер изд.	T1	T2	L	S
BSP	BSPP	SAE O	мм	мм
4MBSPP-4MB	1/4-19	7/16-20	29,5	19,0
4MBSPP-6MB	1/4-19	9/16-18	32,0	19,0
4MBSPP-8MB	1/4-19	3/4-16	31,0	22,0
6MBSPP-4MB	3/8-19	7/16-20	33,0	22,0
6MBSPP-6MB	3/8-19	9/16-18	33,5	22,0
6MBSPP-8MB	3/8-19	3/4-16	36,0	24,0
6MBSPP-10MB	3/8-19	7/8-14	39,5	27,0
6MBSPP-12MB	3/8-19	1 1/16-12	43,0	31,0
8MBSPP-8MB	1/2-14	3/4-16	38,0	27,0
8MBSPP-10MB	1/2-14	7/8-14	42,0	27,0
8MBSPP-12MB	1/2-14	1 1/16-12	42,5	36,0
10MBSPP-10MB	5/8-14	7/8-14	43,5	30,0
10MBSPP-12MB	5/8-14	1 1/16-12	47,0	34,0
12MBSPP-8MB	3/4-14	3/4-16	40,5	32,0
12MBSPP-10MB	3/4-14	7/8-14	45,5	32,0
12MBSPP-12MB	3/4-14	1 1/16-12	48,0	34,0
12MBSPP-16MB	3/4-14	1 5/16-12	50,7	41,0
16MBSPP-12MB	1-11	1 1/16-12	52,0	41,0
16MBSPP-16MB	1-11	1 5/16-12	52,6	41,0

## BSP MBSPP-MM

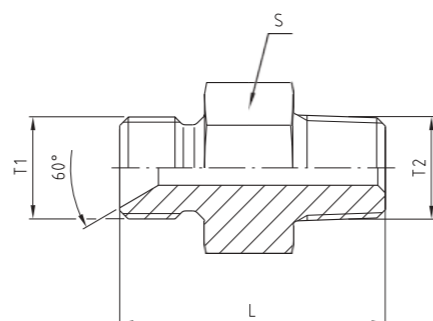
Наружная резьба BSPP 60° / Наружная резьба, метрическая.



				
Номер изд.	T1	T2	L	S
BSP	BSPP	Метрическая	мм	мм
4MBSPP-10MM	1/4-19	M10X1	27,0	19,0
4MBSPP-12MM	1/4-19	M12X1,5	29,0	19,0
4MBSPP-14MM	1/4-19	M14X1,5	30,0	19,0
4MBSPP-16MM	1/4-19	M16X1,5	33,0	22,0
4MBSPP-18MM	1/4-19	M18X1,5	33,0	24,0
4MBSPP-20MM	1/4-19	M20X1,5	37,0	27,0
4MBSPP-22MM	1/4-19	M22X1,5	37,0	27,0
6MBSPP-12MM	3/8-19	M12X1,5	31,5	22,0
6MBSPP-14MM	3/8-19	M14X1,5	32,5	22,0
6MBSPP-16MM	3/8-19	M16X1,5	33,5	22,0
6MBSPP-18MM	3/8-19	M18X1,5	34,5	24,0
6MBSPP-20MM	3/8-19	M20x1,5	38,5	27,0
6MBSPP-22MM	3/8-19	M22X1,5	38,5	27,0
8MBSPP-12MM	1/2-14	M12X1,5	37,0	27,0
8MBSPP-14MM	1/2-14	M14X1,5	38,0	27,0
8MBSPP-16MM	1/2-14	M16X1,5	39,0	27,0
8MBSPP-18MM	1/2-14	M18X1,5	39,0	27,0
8MBSPP-20MM	1/2-14	M20X1,5	41,0	27,0
8MBSPP-22MM	1/2-14	M22X1,5	41,0	27,0
8MBSPP-24MM	1/2-14	M24X1,5	41,0	30,0
8MBSPP-26MM	1/2-14	M26X1,5	44,0	32,0
12MBSPP-18MM	3/4-14	M18X1,5	42,5	32,0
12MBSPP-22MM	3/4-14	M22X1,5	44,5	32,0
12MBSPP-26MM	3/4-14	M26X1,5	46,5	32,0
16MBSPP-22MM	1-11	M22X1,5	48,5	41,0
16MBSPP-26MM	1-11	M26X1,5	50,5	41,0

## BSP MBSPP-MP

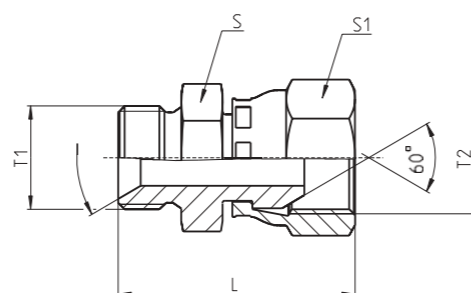
Наружная резьба BSPP 60° / Наружная резьба NPT.



Номер изд.	T1	T2	L	S
BSP	BSPP	NPT	мм	мм
4MBSPP-4MP	1/4-19	Z 1/4-18	33,0	19,0
6MBSPP-6MP	3/8-19	Z 3/8-18	37,5	22,0
8MBSPP-8MP	1/2-14	Z 1/2-14	45,5	27,0
12MBSPP-12MP	3/4-14	Z 3/4-14	49,0	32,0
16MBSPP-16MP	1-11	Z 1-11,5	59,0	41,0
32MBSPP-32MP	2-11	Z 2-11,5	70,0	70,0

## BSP MBSPP-FBSPPX

Наружная резьба BSPP 60° / Поворотная гайка, внутренняя резьба.

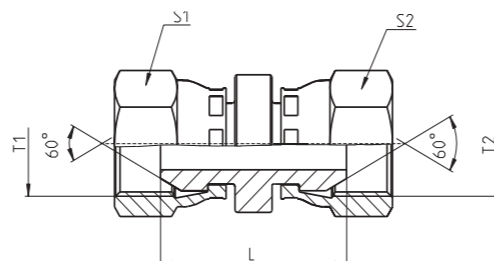


Номер изд.	T1	T2	L	S	S1
BSP	BSPP	BSPP F	мм	мм	мм
2MBSPP-2FBSPPX	1/8-28	1/8-28	25,0	14,0	14,0
2MBSPP-4FBSPPX	1/8-28	1/4-19	27,0	14,0	19,0
4MBSPP-2FBSPPX	1/4-19	1/8-28	27,0	19,0	14,0
4MBSPP-4FBSPPX	1/4-19	1/4-19	29,0	19,0	19,0

Номер изд.	T1	T2	L	S	S1
BSP	BSPP	BSPP F	мм	мм	мм
4MBSPP-6FBSPPX	1/4-19	3/8-19	30,5	19,0	22,0
4MBSPP-8FBSPPX	1/4-19	1/2-14	32,0	19,0	27,0
4MBSPP-12FBSPPX	1/4-19	3/4-14	33,0	27,0	32,0
6MBSPP-4FBSPPX	3/8-19	1/4-19	32,5	22,0	19,0
6MBSPP-6FBSPPX	3/8-19	3/8-19	34,0	22,0	22,0
6MBSPP-8FBSPPX	3/8-19	1/2-14	35,5	22,0	27,0
6MBSPP-12FBSPPX	3/8-19	3/4-14	36,5	27,0	32,0
6MBSPP-16FBSPPX	3/8-19	1-11	38,0	32,0	41,0
8MBSPP-4FBSPPX	1/2-14	1/4-19	37,0	27,0	19,0
8MBSPP-6FBSPPX	1/2-14	3/8-19	38,5	27,0	22,0
8MBSPP-8FBSPPX	1/2-14	1/2-14	40,0	27,0	27,0
8MBSPP-10FBSPPX	1/2-14	5/8-14	40,5	27,0	30,0
8MBSPP-12FBSPPX	1/2-14	3/4-14	41,0	27,0	32,0
8MBSPP-16FBSPPX	1/2-14	1-11	42,5	32,0	41,0
10MBSPP-10FBSPPX	5/8-14	5/8-14	42,0	30,0	30,0
12MBSPP-6FBSPPX	3/4-14	3/8-19	42,0	32,0	22,0
12MBSPP-8FBSPPX	3/4-14	1/2-14	43,5	32,0	27,0
12MBSPP-12FBSPPX	3/4-14	3/4-14	44,5	32,0	32,0
12MBSPP-16FBSPPX	3/4-14	1-11	46,0	32,0	41,0
12MBSPP-20FBSPPX	3/4-14	1 1/4-11	49,0	32,0	50,0
16MBSPP-8FBSPPX	1-11	1/2-14	48,0	41,0	27,0
16MBSPP-12FBSPPX	1-11	3/4-14	49,0	41,0	32,0
16MBSPP-16FBSPPX	1-11	1-11	50,0	41,0	41,0
16MBSPP-20FBSPPX	1-11	1 1/4-11	53,0	41,0	50,0
16MBSPP-24FBSPPX	1-11	1 1/2-11	53,5	55,0	55,0
20MBSPP-12FBSPPX	1 1/4-11	3/4-14	50,5	50,0	32,0
20MBSPP-16FBSPPX	1 1/4-11	1-11	52,0	50,0	41,0
20MBSPP-20FBSPPX	1 1/4-11	1 1/2-11	55,0	50,0	50,0
20MBSPP-24FBSPPX	1 1/4-11	1 1/2-11	55,5	50,0	55,0
20MBSPP-32FBSPPX	1 1/4-11	2-11	58,5	50,0	70,0
24MBSPP-16FBSPPX	1 1/2-11	1-11	54,5	55,0	41,0
24MBSPP-20FBSPPX	1 1/2-11	1 1/4-11	57,5	55,0	50,0
24MBSPP-24FBSPPX	1 1/2-11	1 1/2-11	58,0	55,0	55,0
24MBSPP-32FBSPPX	1 1/2-11	2-11	60,0	55,0	70,0
32MBSPP-20FBSPPX	2-11	1 1/4-11	60,0	70,0	50,0
32MBSPP-24FBSPPX	2-11	1 1/2-11	60,5	70,0	55,0
32MBSPP-32FBSPPX	2-11	2-11	63,5	70,0	70,0

## BSP FBSPPX-FBSPPX

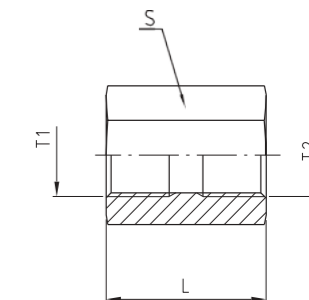
Поворотная гайка, внутренняя резьба  
BSP 60° / Поворотная гайка, внутренняя  
резьба.



Номер изд.	Т1		L	S1	
	T1	T2		S	S1
BSP	BSPP F	BSPP F	мм	мм	мм
2FBSPPX-2FBSPPX	1/8-28	1/8-28	21,0	14,0	14,0
4FBSPPX-4FBSPPX	1/4-19	1/4-19	25,0	19,0	19,0
4FBSPPX-6FBSPPX	1/4-19	3/8-19	26,5	19,0	22,0
4FBSPPX-8FBSPPX	1/4-19	1/2-14	28,5	19,0	27,0
6FBSPPX-6FBSPPX	3/8-19	3/8-19	27,0	22,0	22,0
6FBSPPX-8FBSPPX	3/8-19	1/2-14	29,5	22,0	27,0
8FBSPPX-8FBSPPX	1/2-14	1/2-14	31,0	27,0	27,0
8FBSPPX-10FBSPPX	1/2-14	5/8-14	31,5	27,0	30,0
8FBSPPX-12FBSPPX	1/2-14	3/4-14	32,5	27,0	32,0
10FBSPPX-10FBSPPX	5/8-14	5/8-14	31,5	30,0	30,0
12FBSPPX-12FBSPPX	3/4-14	3/4-14	33,5	32,0	32,0
12FBSPPX-16FBSPPX	3/4-14	1-11	35,0	32,0	41,0
16FBSPPX-16FBSPPX	1-11	1-11	36,5	41,0	41,0
20FBSPPX-20FBSPPX	1 1/4-11	1 1/4-11	40,0	50,0	50,0
24FBSPPX-24FBSPPX	1 1/2-11	1 1/2-11	47,0	55,0	55,0
32FBSPPX-32FBSPPX	2-11	2-11	47,0	70,0	70,0

## BSP FBSP-BSPP

Фиксированная гайка, внутренняя резьба BSPP /  
Фиксированная гайка, внутренняя резьба.

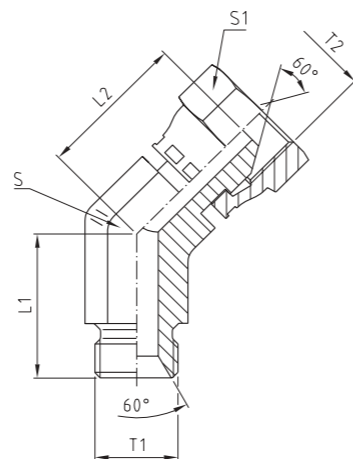


Номер изд.	Т1		L	S
	T1	T2		
BSP	BSPP F	BSPP F	мм	мм
2FBSP-2FBSP	1/8-28	1/8-28	22,0	14,0
4FBSP-4FBSP	1/4-19	1/4-19	24,0	19,0
6FBSP-6FBSP	3/8-19	3/8-19	26,0	22,0
8FBSP-8FBSP	1/2-14	1/2-14	32,0	27,0
10FBSP-10FBSP	5/8-14	5/8-14	36,0	30,0
12FBSP-12FBSP	3/4-14	3/4-14	36,0	32,0
16FBSP-16FBSP	1-11	1-11	40,0	41,0
20FBSP-20FBSP	1 1/4-11	1 1/4-11	44,0	50,0
24FBSP-24FBSP	1 1/2-11	1 1/2-11	45,0	55,0
32FBSP-32FBSP	2-11	2-11	54,0	70,0



## BSP MBSPP-FBSPPX45BL

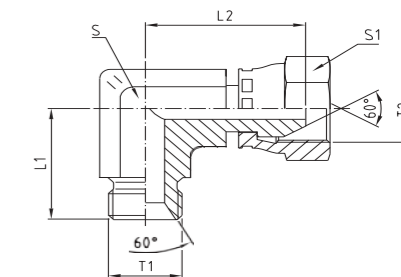
Наружная резьба BSPP 60° / Поворотная гайка, внутренняя резьба, с компактным коленом (поковка) 45°.



Номер изд.	BSP		L		S	
	T1	T2	L1	L2	S лыска	S1
4MBSPP-4FBSPPX45BL	1/4-19	1/4-19	20,3	23,5	14,0	19,0
6MBSPP-6FBSPPX45BL	3/8-19	3/8-19	22,0	26,7	16,0	22,0
8MBSPP-8FBSPPX45BL	1/2-14	1/2-14	27,0	29,5	22,0	27,0
12MBSPP-12FBSPPX45BL	3/4-14	3/4-14	31,0	34,1	27,0	32,0
16MBSPP-16FBSPPX45BL	1-11	1-11	35,0	38,3	33,0	41,0

## BSP MBSPP-FBSPPX90BL

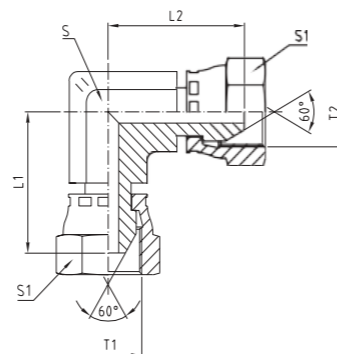
Наружная резьба BSPP 60° / Поворотная гайка, внутренняя резьба, с компактным коленом (поковка) 90°.



Номер изд.	BSP		L		S	
	BSP	BSPP F	L1	L2	S лыска	S1
4MBSPP-4FBSPPX90BL	1/4-19	1/4-19	24,5	24,0	14,0	19,0
6MBSPP-6FBSPPX90BL	3/8-19	3/8-19	27,5	26,7	16,0	22,0
8MBSPP-8FBSPPX90BL	1/2-14	1/2-14	34,5	34,3	22,0	27,0
10MBSPP-10FBSPPX90BL	5/8-14	5/8-14	35,0	34,3	22,0	30,0
12MBSPP-12FBSPPX90BL	3/4-14	3/4-14	40,0	36,5	27,0	32,0
16MBSPP-16FBSPPX90BL	1-11	1-11	46,0	43,2	33,0	41,0
20MBSPP-20FBSPPX90BL	1 1/4-11	1 1/4-11	50,5	46,4	41,0	50,0

## BSP FBSPPX-FBSPPX90BL

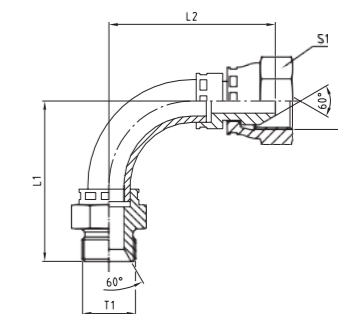
Поворотная гайка, внутренняя резьба BSPP 60° / Поворотная гайка, внутренняя резьба, с компактным коленом (поковка) 90°.



Номер изд. BSP	BSPP F		L		S лыска	S1
	T1	T2	L1	L2		
4FBSPPX-4FBSPPX90BL	1/4-19	1/4-19	24,0	24,0	11,0	19,0
6FBSPPX-6FBSPPX90BL	3/8-19	3/8-19	26,7	26,7	14,0	22,0
8FBSPPX-8FBSPPX90BL	1/2-14	1/2-14	34,3	34,3	19,0	27,0
10FBSPPX-10FBSPPX90BL	5/8-14	5/8-14	34,3	34,3	22,0	30,0
12FBSPPX-12FBSPPX90BL	3/4-14	3/4-14	36,5	36,5	24,0	32,0
16FBSPPX-16FBSPPX90BL	1-11	1-11	43,2	43,2	30,0	41,0
20FBSPPX-20FBSPPX90BL	1 1/4-11	1 1/4-11	46,4	46,4	36,0	50,0

## BSP MBSPP-FBSPPX90SWT

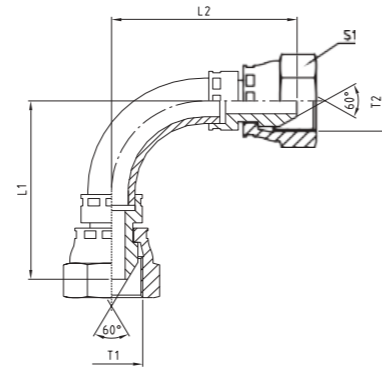
Наружная резьба BSPP 60° / Поворотная гайка, внутренняя резьба с плавно изогнутым коленом 90°.







Номер изд. BSP	BSPP F		L		S1
	BSP	BSPP F	L1	L2	
4MBSPP-4FBSPPX90SWT	1/4-19	1/4-19	43,0	33,6	19,0
6MBSPP-6FBSPPX90SWT	3/8-19	3/8-19	51,6	41,3	22,0
8MBSPP-8FBSPPX90SWT	1/2-14	1/2-14	59,8	48,6	27,0
10MBSPP-10FBSPPX90SWT	5/8-14	5/8-14	70,0	52,5	30,0
12MBSPP-12FBSPPX90SWT	3/4-14	3/4-14	73,9	62,1	32,0
16MBSPP-16FBSPPX90SWT	1-11	1-11	93,7	72,8	41,0
20MBSPP-20FBSPPX90BL	1 1/4-11	1 1/4-11	110,7	85,9	50,0

## BSP FBSPPX-FBSPPX90SWT

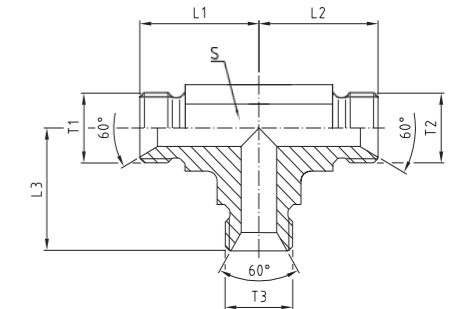
Поворотная гайка, внутренняя резьба BSPP 60° / Поворотная гайка, внутренняя резьба, с плавно изогнутым коленом 90°.







 Номер изд. BSP	 BSPP    BSPP F		 L1    L2		 S1
	BSPP F	BSPP F	мм	мм	мм
4FBSPPX-4FBSPPX90SWT	1/4-19	1/4-19	27,0	27,0	19,0
6FBSPPX-6FBSPPX90SWT	3/8-19	3/8-19	33,0	33,0	22,0
8FBSPPX-8FBSPPX90SWT	1/2-14	1/2-14	38,0	38,0	27,0
10FBSPPX-10FBSPPX90SWT	5/8-14	5/8-14	52,5	52,5	30,0
12FBSPPX-12FBSPPX90SWT	3/4-14	3/4-14	58,0	58,0	32,0
16FBSPPX-16FBSPPX90SWT	1-11	1-11	74,0	74,0	41,0
20FBSPPX-20FBSPPX90SWT	1 1/4-11	1 1/4-11	92,0	92,0	50,0

## BSP MBSPP-MBSPP-MBSPP

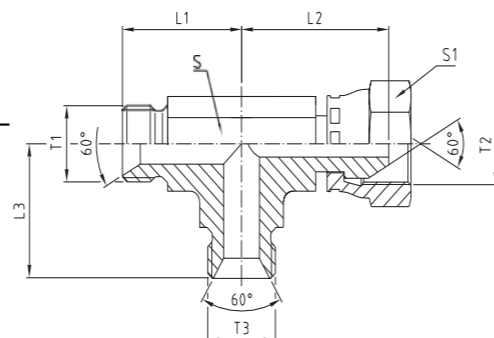
Наружная резьба BSPP 60° / Наружная резьба / Наружная резьба, «Т» (поковка).




 Номер изд. BSP	 T1    T2    T3			 L1, L2    L3		 S лыска
	BSPP	BSPP	BSPP	мм	мм	мм
4MBSPP-4MBSPP-4MBSPP	1/4-19	1/4-19	1/4-19	24,5	24,5	14,0
6MBSPP-6MBSPP-6MBSPP	3/8-19	3/8-19	3/8-19	27,5	27,5	16,0
8MBSPP-8MBSPP-8MBSPP	1/2-14	1/2-14	1/2-14	34,5	34,5	22,0
10MBSPP-10MBSPP-10MBSPP	5/8-14	5/8-14	5/8-14	35,0	35,0	22,0
12MBSPP-12MBSPP-12MBSPP	3/4-14	3/4-14	3/4-14	40,0	40,0	27,0
16MBSPP-16MBSPP-16MBSPP	1-11	1-11	1-11	46,0	46,0	33,0
20MBSPP-20MBSPP-20MBSPP	1 1/4-11	1 1/4-11	1 1/4-11	50,5	50,5	41,0
24MBSPP-24MBSPP-24MBSPP	1 1/2-11	1 1/2-11	1 1/2-11	57,5	57,5	48,0

## BSP MBSPP-FBSPPX-MBSPP

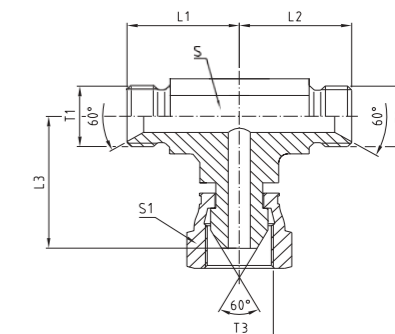
Наружная резьба BSPP 60° / Поворотная гайка, внутренняя резьба / Наружная резьба, «Т» (поковка).







 Номер изд.							
	T1	T2	T3	L1, L3	L2	S лыска	S1
BSP	BSPP	BSPP F	BSPP	мм	мм	мм	мм
4MBSPP-4FBSPPX-4MBSPP	1/4-19	1/4-19	1/4-19	25,0	24,0	14,0	19,0
6MBSPP-6FBSPPX-6MBSPP	3/8-19	3/8-19	3/8-19	27,5	26,7	16,0	22,0
8MBSPP-8FBSPPX-8MBSPP	1/2-14	1/2-14	1/2-14	34,5	34,3	22,0	27,0
12MBSPP-12FBSPPX-12MBSPP	3/4-14	3/4-14	3/4-14	40,0	36,5	27,0	32,0
16MBSPP-16FBSPPX-16MBSPP	1-11	1-11	1-11	46,0	43,2	33,0	41,0
20MBSPP-20FBSPPX-20MBSPP	1 1/4-11	1 1/4-11	1 1/4-11	50,5	46,4	41,0	50,0

## BSP MBSPP-MBSPP-FBSPPX

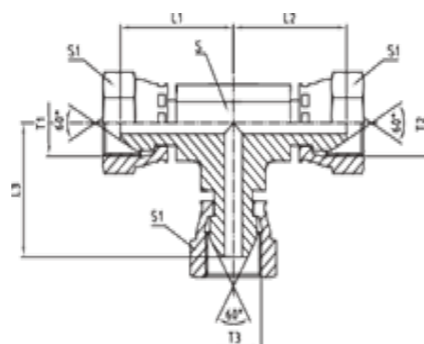
Наружная резьба BSPP 60° / Наружная резьба / Поворотная гайка, внутренняя резьба, «Т» (поковка).







 Номер изд.							
	T1	T2	T3	L1, L3	L2	S лыска	S1
BSP	BSPP	BSPP	BSPP F	мм	мм	мм	мм
4MBSPP-4MBSPP-4FBSPPX	1/4-19	1/4-19	1/4-19	24,5	24,0	14,0	19,0
6MBSPP-6MBSPP-6FBSPPX	3/8-19	3/8-19	3/8-19	27,5	26,7	16,0	22,0
8MBSPP-8MBSPP-8FBSPPX	1/2-14	1/2-14	1/2-14	34,5	34,3	22,0	27,0
12MBSPP-12MBSPP-12FBSPPX	3/4-14	3/4-14	3/4-14	40,0	36,5	27,0	32,0
16MBSPP-16MBSPP-16FBSPPX	1-11	1-11	1-11	46,0	43,2	33,0	41,0
20MBSPP-20MBSPP-20FBSPPX	1 1/4-11	1 1/4-11	1 1/4-11	50,5	46,4	41,0	50,0

## BSP FBSPPX-FBSPPX-FBSPPX

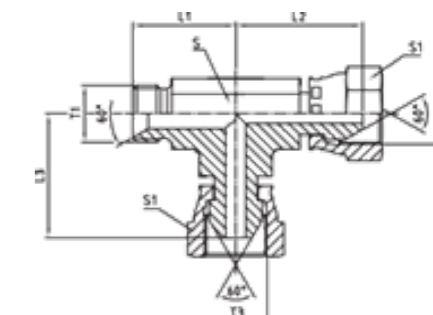
Поворотная гайка, внутренняя резьба BSPP 60° / Поворотная гайка, внутренняя резьба / Поворотная гайка, внутренняя резьба, «Т» (поковка).







 Номер изд. BSP							
	T1	T2	T3	L1, L3	L2	S лыска	S1
	BSPP F	BSPP F	BSPP F	мм	мм	мм	мм
4FBSPPX-4FBSPPX-4FBSPPX	1/4-19	1/4-19	1/4-19	24,0	24,0	11,0	19,0
6FBSPPX-6FBSPPX-6FBSPPX	3/8-19	3/8-19	3/8-19	26,7	26,7	16,0	22,0
8FBSPPX-8FBSPPX-8FBSPPX	1/2-14	1/2-14	1/2-14	34,3	34,3	19,0	27,0
10FBSPPX-10FBSPPX-10FBSPPX	5/8-14	5/8-14	5/8-14	34,3	34,3	22,0	30,0
12FBSPPX-12FBSPPX-12FBSPPX	3/4-14	3/4-14	3/4-14	36,5	36,5	24,0	32,0
16FBSPPX-16FBSPPX-16FBSPPX	1-11	1-11	1-11	43,2	43,2	30,0	41,0
20FBSPPX-20FBSPPX-20FBSPPX	1 1/4-11	1 1/4-11	1 1/4-11	46,4	46,4	41,0	50,0
24FBSPPX-24FBSPPX-24FBSPPX	1 1/2-11	1 1/2-11	1 1/2-11	54,5	54,5	48,0	55,0

## BSP MBSPP-FBSPPX-FBSPPX

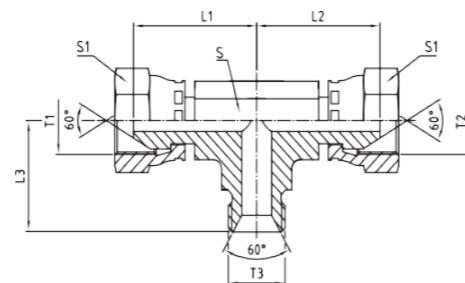
Наружная резьба BSPP 60° / Поворотная гайка, внутренняя резьба / Поворотная гайка, внутренняя резьба, «Т» (поковка).



 Номер изд. BSP							
	T1	T2	T3	L1	L2, L3	S лыска	S1
	BSPP	BSPP F	BSPP F	мм	мм	мм	мм
4MBSPP-4FBSPPX-4FBSPPX	1/4-19	1/4-19	1/4-19	25,0	24,0	14,0	19,0
6MBSPP-6FBSPPX-6FBSPPX	3/8-19	3/8-19	3/8-19	27,5	26,7	16,0	22,0
8MBSPP-8FBSPPX-8FBSPPX	1/2-14	1/2-14	1/2-14	34,5	34,3	22,0	27,0
12MBSPP-12FBSPPX-12FBSPPX	3/4-14	3/4-14	3/4-14	40,0	36,5	27,0	32,0
16MBSPP-16FBSPPX-16FBSPPX	1-11	1-11	1-11	46,0	43,2	33,0	41,0
20MBSPP-20MBSPP-20FBSPPX	1 1/4-11	1 1/4-11	1 1/4-11	50,5	46,4	41,0	50,0

## BSP FBSPPX-FBSPPX-MBSPP

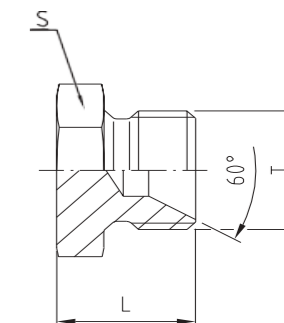
Поворотная гайка, внутренняя резьба BSPP 60° / Поворотная гайка, внутренняя резьба / Наружная резьба, «Т» (поковка).



Номер изд.	T1	T2	T3	L1, L2	L3	S лыска	S1
BSP	BSPP F	BSPP F	BSPP	мм	мм	мм	мм
4FBSPPX-4FBSPPX-4MBSPP	1/4-19	1/4-19	1/4-19	24,0	25,0	14,0	19,0
6FBSPPX-6FBSPPX-6MBSPP	3/8-19	3/8-19	3/8-19	26,7	27,5	16,0	22,0
8FBSPPX-8FBSPPX-8MBSPP	1/2-14	1/2-14	1/2-14	34,3	34,5	22,0	27,0
10FBSPPX-10FBSPPX-10MBSPP	5/8-14	5/8-14	5/8-14	34,3	34,5	22,0	30,0
12FBSPPX-12FBSPPX-12MBSPP	3/4-14	3/4-14	3/4-14	36,5	40,0	27,0	32,0
16FBSPPX-16FBSPPX-16MBSPP	1-11	1-11	1-11	43,2	46,0	33,0	41,0
20FBSPPX-20FBSPPX-20FBSPPX	1 1/4-11	1 1/4-11	1 1/4-11	46,4	46,4	41,0	50,0
24FBSPPX-24FBSPPX-24FBSPPX	1 1/2-11	1 1/2-11	1 1/2-11	54,5	54,5	48,0	55,0

## BSP MBSPP-PLUG

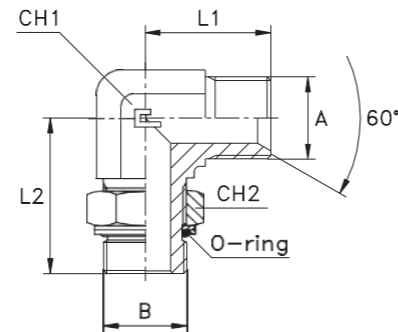
Коническая заглушка, наружная резьба BSPP 60°.







Номер изд.	T	L	S
BSP	BSPP	мм	мм
2MBSPP-PLUG	1/8-28	16,0	14,0
4MBSPP-PLUG	1/4-19	18,0	19,0
6MBSPP-PLUG	3/8-19	21,5	22,0
8MBSPP-PLUG	1/2-14	26,0	27,0
10MBSPP-PLUG	5/8-14	27,5	30,0
12MBSPP-PLUG	3/4-14	29,5	32,0
16MBSPP-PLUG	1-11	34,0	41,0
20MBSPP-PLUG	1 1/4-11	37,5	50,0
24MBSPP-PLUG	1 1/2-11	40,0	55,0
32MBSPP-PLUG	2-11	43,5	70,0

## BSP FBSPPA

Угол с регулируемой гайкой, внутренняя резьба BSPP, 60°.



 Номер изд. BSP	 BSPP    BSPP		 L1    L2		 S лыска    S1	
	BSPP	BSPP	мм	мм	мм	мм
4MBSPP-4FBSPPA90BL	1/4-19	1/4-19	24,5	24,0	14,0	19,0
6MBSPP-6FBSPPA90BL	3/8-19	3/8-19	27,5	26,7	16,0	22,0
8MBSPP-8FBSPPA90BL	1/2-14	1/2-14	34,5	34,3	22,0	27,0
10MBSPP-10FBSPPA90BL	5/8-14	5/8-14	35,0	34,3	22,0	30,0
12MBSPP-12FBSPPA90BL	3/4-14	3/4-14	40,0	36,5	27,0	32,0
16MBSPP-16FBSPPA90BL	1-11	1-11	46,0	43,2	33,0	41,0
20MBSPP-20FBSPPA90BL	1 1/4-11	1 1/4-11	50,5	46,4	41,0	50,0
4MBSPP-6FBSPPA90BL	1/4-191	3/8-119	24,5	27,5	33,0	41,0
20MBSPP-20FBSPPA90BL	3/8-119	1/2-141	27,5	34,3	41,0	50,0
4MBSPP-6FBSPPA90BL	1/2-14	3/4-14	34,5	40	33,0	41,0
20MBSPP-20FBSPPA90BL	3/4-14	1-11	40	46	41,0	50,0

ООО «ГС ЮНИТ»  
г. Санкт-Петербург, Курляндская 49  
Тел. +7 (812) 629-68-57  
[info@hydraulicunit.ru](mailto:info@hydraulicunit.ru)

 HydraulicUnit